



CAZANE CU GAZEIFICARE " FI- GS "

INSTRUCȚIUNI DE MONTAJ, EXPLOATARE ȘI ÎNTREȚINERE



CARTEA TEHNICĂ A CAZANULUI

CALOR SRL -Str. Progresului nr. 30-40, sector 5, Bucuresti
tel: 021.411.44.44, fax: 021.411.36.14 - www.calorserv.ro -
www.calor.ro

ATENȚIE! RESPECTAȚI CU STRICTEȚE!



Pentru protejarea împotriva condensului acid, și evitarea formării gudroanelor ce atacă corpul cazanului, este obligatoriu montarea corectă a uneia dintre următoarele echipamente: **vană de amestec cu 4 căi** sau, **ventil termic de amestec** sau, **pompă de recirculare cu comandă termostată**, (conform fig. "Scheme de instalare", pag. 21-25.)



Temperatura de lucru al cazanului trebuie să fie cuprins în intervalul **80 – 90 °C**, iar temperatura minimă la retur (de întoarcere) **65°C**.



Utilizați combustibil uscat (lemne de 2 ani), de calitate cu **umiditate maximă de 20%**.



La dimensionarea cazanului de încălzire centrală, trebuie avut în vedere corecta calculare a necesarului termic, **nu supradimensionați cazanul!**



Nerespectarea cerințelor sus menționate atrage pierderea garanției!

Stimate beneficiar,

*Vă mulțumim, că ați ales **CAZANUL FI-GS PE COMBUSTIBIL SOLID**, cu funcționare pe principiul gazeificării lemnului, un produs novator și modern, cu calități și performanțe deosebite. Acest produs poate să vă ofere o satisfacție maximă dacă exploatați cazanul conform recomandărilor din prezentul manual. Vă asigurăm de o durată de funcționare îndelungată, dacă punerea în funcțiune al cazanului este efectuată de către personal autorizat de **S.C. TERMOFARC S.R.L.** Societatea vă asigură garanție și post garanție pe o perioadă îndelungată.*

*Acest manual se referă la montarea, instalarea, exploatarea și întreținerea produsului. Prin studierea amănunțită a instrucțiunilor veți dobândi informații importante pentru ca acest cazan să poată fi exploatat în maximă siguranță, astfel obținându-se performanțe optime și o durată de funcționare îndelungată. În vederea introducerii pe piața din România, și conformitatea produsului cu cerințele esențiale de securitate prevăzute în directivele europene, cazanele au fost evaluate de către **ISCIR CERT** pentru care a fost emis certificatul de conformitate **033B1 – 584/EC***

TERMOFARC

Atenționare importantă.....	5
De reținut.....	6
Descrierea cazanului.....	7
Gazeificarea.....	7
Identificarea.....	8
Elemente componente.....	8
Date tehnice.....	11
Accesorii.....	13
Capitolul 1.....	15
INSTRUCȚIUNI DE INSTALARE.....	15
1.1. Alegerea cazanului.....	15
1.2. Amplasarea și poziționarea cazanului.....	15
1.3. Montarea mantălei și panoului de comandă.....	16
1.4. Racordarea hidraulică.....	17
1.5. Elemente de siguranță.....	18
1.6. Racordarea elementelor de siguranță.....	18
1.7. Funcționarea schimbătorului de siguranță (serpentina de răcire).....	19
1.8. Sisteme deschise și sisteme închise.....	19
1.9. Pompa pentru circuitul de încălzire.....	21
1.10. Ventil termic de amestec ESBE.....	21
1.11. Vana de amestec cu 4 căi.....	21
1.12. Aerisirea.....	21
1.13. Scheme de legături ale instalației.....	22
1.14. Schema electrică a cazanului.....	27
1.15. Racordarea la coșul de fum.....	27
1.16. Umplerea sistemului.....	28
Capitolul 2.....	29
PUNEREA ÎN FUNCȚIUNE.....	29
2.1. Prima punere în funcțiune.....	29
2.1.1. Verificării la prima punere în funcțiune.....	29
2.1.2. Punerea în funcțiune.....	29
2.1.3. Predarea la beneficiar.....	30
Capitolul 3.....	31
INSTRUCȚIUNI DE FOLOSIRE ȘI ÎNTREȚINERE.....	31
3.1. Funcționarea cazanului.....	31
3.2. Aprinderea.....	31
3.3. Panoul de comandă.....	32
3.4. Aerul de ardere și deblocarea clapetei unisens.....	33
3.5. Alimentarea și realimentarea cu combustibil.....	34
3.6. Aerisirea magaziei de combustibil.....	34
3.7. Funcționarea continuă.....	35
3.8. Funcționarea pe timp de vară.....	35
3.9. Întreruperea funcționării de scurtă durată.....	35
3.10. Întreruperea funcționării pe o perioadă mai lungă.....	35
3.11. Prevederi pentru combustibil.....	35
3.12. Exploatare.....	36
3.13. Curățarea cazanului.....	37
3.14. Întreținerea cazanului și a sistemului de încălzire.....	37
3.15. Etanșeitatea cazanului.....	38
3.16. Schimbarea șnurului de etanșare a ușii.....	39
3.17. Schimbarea duzei de ardere.....	39
Capitolul 4.....	39
DEFECȚIUNI ȘI ÎNDEPĂRTAREA LOR.....	39
Capitolul 5.....	41
PIESE DE SCHIMB.....	41
Capitolul 6.....	42
CONDIȚII DE CALITATE ȘI GARANȚIE.....	42
Capitolul 7.....	44
NORME DE PROTECȚIE A MUNCHI ȘI P.C.I.....	44
PROCES VERBAL DE PROBĂ DE CASĂ.....	45
DECLARAȚIA DE CONFORMITATE.....	46

- ☞ Acest manual este parte integrantă și esențială a produsului și trebuie înmănat utilizatorului. Acesta trebuie păstrat pe toată durata funcționării produsului, iar în cazul în care produsul își schimbă proprietarul trebuie înmănat acestuia.
- ☞ Citiți cu atenție acest manual și păstrați-l cu grijă pentru a o folosi ulterior.
- ☞ După desfacerea ambalajului verificați și inventariați componentele, ca acestea să fie prezente și intacte. Elementele ambalajului nu trebuie împrăștiate în mediu sau lăsate la îndemâna copiilor.
- ☞ Înainte de instalarea cazanului FI-GS citiți cu atenție capitolul “Instalarea Cazanului”
- ☞ Instalarea trebuie făcută numai de către personal autorizat în conformitate cu normele în vigoare (STAS 7132-86; STAS 3417-85 ;Normativ I 13-94;Normativ I 13/1-96; PT C 9-2003; PT A2-2003;colecția ISCIR; GP 051-2000; P 118-99).
Toate indicațiile acestui manual trebuie respectate, orice abatere poate cauza daune fără asumarea răspunderii de către constructor.
- ☞ În cazul funcționării defectuoase a cazanului, opriți-l și contactați imediat unul din centrele ce asigură depanarea acestui produs. Nu utilizați niciodată cazanul dacă nu funcționează corect.
- ☞ În cazul defectării se vor folosi pentru înlocuire numai componente originale. Pentru folosirea altor componente decât cele recomandate de constructor, trebuie obținut acceptul scris al acestuia prin care este permis acest lucru.
- ☞ Nu utilizați niciodată cazanul cu dispozitive de siguranță îndepărtate sau defecte. În cazul defectării se vor folosi pentru înlocuire numai componente originale.
- ☞ Acest cazan va fi destinat uzului pentru care a fost conceput. Orice altă folosire va fi considerată improprie.
- ☞ Pentru a putea garanta eficacitatea și siguranța funcționării cazanului este recomandată verificarea anuală, de către personal specializat și autorizat, respectând condițiile constructorului.
- ☞ Înainte de a porni, utiliza sau efectua orice operație de întreținere, citiți cu atenție instrucțiunile din acest manual. Cele mai multe accidente rezultă din nerespectarea unor simple măsuri de securitate și a procedurilor de utilizare.
- ☞ Nu efectuați operații de curățare sau de întreținere în timp ce cazanul este în uz.
- ☞ La prima punere în funcțiune a cazanului este posibil să apară miros neplăcut sau fum; acest lucru este normal și va dispărea după o scurtă perioadă de utilizare.
- ☞ În cazul nefolosirii instalației pe o perioadă îndelungată chemați echipa de service autorizată Termofarc pentru verificarea acesteia.
- ☞ Încăperea în care se montează cazanul trebuie să fie permanent curată, uscată și bine ventilată.
- ☞ Este interzisă exploatarea cazanului de către copii sau persoane fără discernământ. Cazanul poate fi deservit numai de către persoane mature instruite, nefiind permisă lăsarea nesupravegheată a copiilor în preajma cazanului.
- ☞ Nu atingeți cazanul fierbinte cu mâinile neprotejate, folosiți mănuși. Atenție! Părțile fierbinți ale cazanului pot provoca arsuri grave.
- ☞ Este interzisă utilizarea cazanului gol sau parțial umplut cu apă. Utilizarea cazanului gol sau parțial umplut cu apă poate conduce la explozie. Periodic se va verifica presiunea apei din instalația de încălzire. Reîncărcarea, umplerea cu agent termic a acesteia făcându-se numai cu cazanul oprit și rece.
- ☞ Pe cazan și în preajma acestuia este interzisă depozitarea obiectelor sau materialelor inflamabile.
- ☞ Corpul cazanului trebuie legat la nul de protecție pentru a avea împământare și a preveni pericolul de electrocutare în cazul defectării componentelor electrice.

Este exclusă orice responsabilitate a constructorului pentru daunele cauzate de erori de instalare sau folosire și nerespectare a instrucțiunilor constructorului.

- ☞ Combustibilul utilizat trebuie să fie lemne uscate (2 ani) cu umiditate maximă 20%.
- ☞ În timpul procesului de ardere se pot forma funingine, gudron și condens acid. Pentru a evita formarea acestora, cazanul trebuie să funcționeze la parametrii optimi (temperatura agentului termic în cazan să fie 80-90 °C, iar temperatura agentului termic de întoarcere minim 65°C). Se recomandă folosirea vanelor de ameste cu 4 cai, pompelor de recirculare comandate de termostat sau a ventilelor termice TV(25, 32, 40), după modul de instalare.
- ☞ Cazanul nu se va utiliza sub capacitatea nominală. În perioada de tranziție sau vara (când este necesară doar A.C.M.), cazanul va fi pornit (apris) zilnic.
- ☞ Cazanul poate fi amplasat la același nivel cu camerele de încălzit sau la subsol, și poate funcționa cu circulație gravitațională (naturală) sau forțată (cu pompă). Amplasarea cazanului în camere de locuit și pe holuri de acces este interzisă.
- ☞ Trebuie avut spațiu suficient pentru depozitarea combustibilului, respectând cu strictețe reglementările anti-incendiu.
- ☞ Pardoseala, tavanul și pereții trebuie să fie executați din materiale ignifuge conform standardelor în vigoare.
- ☞ Centrala termică trebuie să fie prevăzută cu deschideri sau conducte de admisie a aerului proaspăt cu secțiunea de 400 cm² (secțiunea minimă admisă 200 cm²). Nu este admisă evacuarea mecanică a aerului.
- ☞ Conductele de gaze arse trebuie să fie bine etansate și izolate, să aibă secțiunea minimă conform tabel "date tehnice", iar coșul suficient de înalt pentru a asigura un tiraj corect cazanului. **Este interzisă racordarea a două sau mai multe cazane la un singur coș.**
- ☞ La amplasarea cazanului se vor respecta următoarele distanțe: 0,6 m în partea laterală a cazanului; 0,8 m în partea posterioară ; 1,5 m în partea frontală și 0,6 m până la tavan
- ☞ Cazanul se va lega cu vas de expansiune deschis sau închis, dimensionat corespunzător. Se poate folosi vas de expansiune închis în cazul în care este asigurată sursă permanentă de apă, și cazanul se poate proteja împotriva supraîncălzirii . Pe conductele de siguranță tur – retur pentru racordarea cazanului cu vasul de expansiune nu se vor monta organe de închidere sau strangulare.
- ☞ Periodic se va efectua curățarea căilor de fum prin intermediul ușilor din mijloc și inferioare. Curățarea căilor de fum se va efectua numai când cazanul este oprit și lăsat să se răcească.
- ☞ Cenușa trebuie evacuată din cenușar prin intermediul ușiței de mijloc și cea inferioară a cazanului, periodic sau ori de câte ori este necesar acest lucru. Această operație se va efectua numai când cazanul este oprit și rece.
- ☞ După punerea în funcțiune, fabricantul sau reprezentantul acestuia este obligat să instruiască beneficiarul cu privire la exploatarea și întreținerea corectă a cazanului.
- ☞ Executarea instalației și punerea în funcțiune v-a fi făcută de către personal autorizat ISCIR (conf. prescripțiilor PT C9/2003) respectând cerințele cărții tehnice a produsului.
- ☞ Cazanele FI-GS în funcțiune trebuie să fie supravegheate.

Cazanele FI-GS sunt construite pentru arderea lemnului, deșeurilor de lemn (în proporție de 20%) sau a brichetelor și funcționează pe principiul gazeificării, fiind dotat cu ventilator de aer, care asigură alimentarea cu aer de combustie a camerelor de ardere. Aerul introdus de ventilator este dirijat pe două canale de aer. Aerul primar (canalul superior) permite arderea de jos în sus (în masă) a lemnului și trecerea gazului de lemn prin duza refractară, iar aerul secundar (canalul inferior) ajută la arderea gazului de lemn.

Sunt realizate în zece dimensiuni de fabricație, respectiv cu putere termică de 18; 25,6; 30,1; 40,6; 52,2; 60,3; 80; 104,4; 130 și 150 Kw.

Din punct de vedere constructiv sunt cazane din tablă de oțel de grosime 5 respectiv 6 mm la interior și 4 mm la exterior, sudată, cu cameră de apă. Cazanele au două compartimente despărțite de o placă de beton refractar prevăzută cu duze de ardere. Compartimentul superior are rol de magazie de combustibil și cameră de gazeificare, iar cel inferior cameră de ardere principală unde are loc arderea propriu-zisă a gazului de lemn.

Sunt echipate cu două schimbătoare de căldură: serpentină pentru producerea de apă caldă menajeră (gama 18 – 40 KW), și serpentină de răcire – protecție supraîncălzire (toată gama de puteri).

În partea frontală se află cele trei uși, ventilatorul prevăzută cu clapetă de reglaj unisens, mânerul de acționare a clapetei de aprindere, a cărei tija este urmărită de un microîntrerupător (poziția tijei în punctele deschis-închis), respectiv panoul de comandă și control.

Ușile cazanului, permit alimentarea cu lemne (cea superioară), evacuarea cenușei și curățirea focarului și a drumurilor convective (cea inferioară și cea din mijloc). Ele sunt căptușite cu beton refractar iar etanșarea la închidere se face cu șnur ceramic.

Panoul de comandă conține un termostat de comandă ce reglează temperature de lucru în cazan (prin pornirea și oprirea ventilatorului), un termostat de siguranță cu rearmare manuală, un termostat de minim (oprește ventilatorul după scăderea temperaturii în cazan), un întrerupător general, o siguranță fuzibilă și un termomanometru.

Sunt destinate pentru încălzirea clădirilor și producerea apei calde menajere. Se poate monta într-o instalație cu funcționare gravitațională sau cu circulație forțată cu pompă de circulație;

GAZEIFICAREA

Principiul gazeificării (sau distilării) lemnului, este un proces ce asigură un randament maxim al combustiei lemnului, o emisie minimă de fum și substanțe nocive în atmosferă și o reducere substanțială a costurilor energetice.

Lemnul (cu umiditate 15-20%) este încărcat în magazia de combustibil, unde în contact cu jarul produs pe suprafața refractară dă naștere gazului de lemn prin fenomenul denumit "distilare a lemnului", care combinându-se cu aerul primar (de combustie) alcătuiesc un amestec de combustibil gazos. Acest combustibil este insuflat prin duza refractară în camera de ardere unde are loc arderea sub forma de "flacără răsturnată".

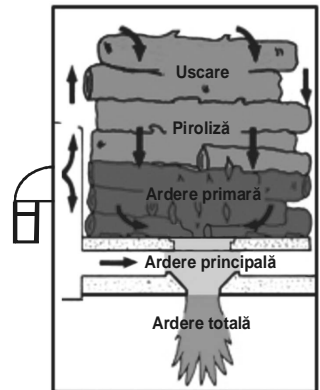
Etapile procesului de gazeificare și arderea gazului de lemn:

1. uscarea lemnului – se elimină vaporii de apă din lemn care în amestec cu produsele de ardere formează printre altele și gudron.
2. carbonizarea (piroliza) – se formează gazul de lemn și lemnul uscat se transformă în cărbune prin procesul denumit "distilare"
3. arderea primară – arderea combustibilului format (combustia) și cedarea căldurii nivelului anterior și următor.

4. arderea principală – amestecul de combustibil este insuflat (transferat) prin duza refractară unde se autoaprinde la 560 °C în amestec cu aerul secundar.

5. arderea totală (finală) – are loc arderea gazului de lemn în camera de ardere principală în amestec cu aerul secundar la temperaturi de 1200 °C.

Urmează transferul căldurii la agentul termic primar prin schimbătorul cazanului după care gazele de ardere sunt evacuate pe canalul de fum.



Fiecare cazan este prevăzut cu o placă de identificare.

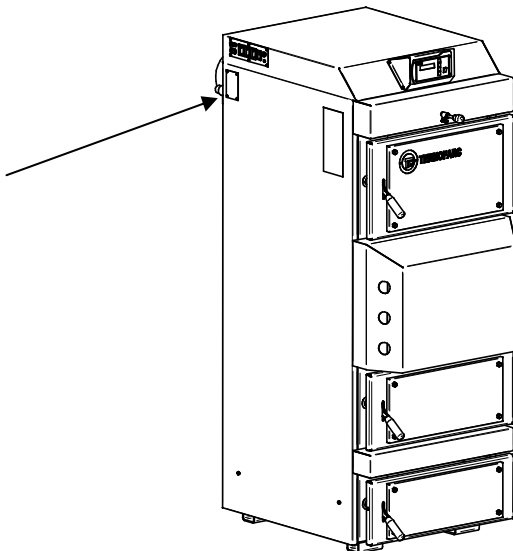


fig.1.

ELEMENTE COMPONENTE

- **Camerele de apă:** sunt alcătuite din câte doi pereți plan-paralel din tablă de oțel de grosime 5 – 6 mm respectiv 4 mm așezați la distanță de 50 mm. Pereții camerelor sunt întăriți cu tiranți din fier rotund Ø 12 mm sudați la ambele capete.
- **Ușile cazanului:** permit alimentarea cu lemne (cea superioară) fiind prevăzută cu o placă tip perdea împotriva propagării fumului în camera centralei, curățare și evacuarea cenușii din camera de ardere (cea din mijloc) și curățirea drumurilor convective (cea inferioară).

- **Magazia de combustibil:** se găsește în partea superioară a cazanului de forma paralelipipedică, aici are loc aprinderea lemnului în faza inițială și producerea patului de jar după care sunt încărcate trunchiurile de lemn.
- **Colectorul de fum:** gazele de ardere după cedarea energiei sunt adunate în colectorul de fum, aflat în partea posterioară a cazanului și evacuate în coș. Acesta este prevăzută cu trei capace de curățire și vizitare, două pe părțile laterale inferioare (stânga-dreapta), iar una pe peretele superior al colectorului.

- **Circuitul by-pass al gazelor de ardere:** în peretele posterior al magaziei de combustibil se află o conductă ce comunică cu colectorul de fum. Un mâner cu tijă (pe care se află rola unui microîntrerupător ce urmărește poziția tijei deschis-închis), aflat deasupra ușii de alimentare, acționează asupra unei clapete care are funcția de a deschide și închide conducta în următoarele cazuri:
 - în faza de aprindere și încărcare (ușa magaziei de combustibil deschisă), clapeta lasă conducta deschisă permițând evacuarea directă a fumului din magazia de combustibil.
 - când cazanul funcționează (ușa magaziei închisă, ventilatorul este pornit, tijă clapetei trasă la maxim ce acționează rola microîntrerupătorului și are loc gazeificarea), clapeta închide conducta obligând gazul de lemn să treacă prin duza de ardere.
- **Placa de beton refractar și duzele de ardere:** împarte magazia de combustibil de camera de ardere principală fiind sprijinit pe o structură de țevi. Duzele de ardere se poziționează în mijlocul plăci de beton și au rolul de a susține jarul și de a permite trecerea gazului de lemn format.
- **Zona de schimb termic și sistemul convectiv:** gazul de lemn trecând prin duzele de ardere produce o flacără, care atinge catalizatorul din material refractar, aici are loc cedarea de căldură și parcurgerea sistemului convectiv. Sistemul convectiv este de formă de pereți membrană din țevi Ø 42x4.5 mm ce asigură două circuite pentru gazele de ardere.
- **Rampa de distribuție a aerului:** în partea frontală a cazanului, între ușa superioară și de mijloc se află canalul de refulare a rampei de aer, prevăzut cu clapetă gravitațională unisens care se închide la oprirea ventilatorului. Aerul se împarte în aer primar și aer secundar. Aerul primar este distribuit în partea superioară a magaziei de combustibil prin intermediul a două conducte de distribuție. Aici se amestecă cu gazul de lemn și dă naștere la amestecul de combustibil care arde, trecând prin duza de ardere. Aerul secundar este distribuit imediat la nivelul duzei de ardere prin intermediul a două țevi de secțiune circulară prevăzute cu găuri (față în față, decalat) furnizând oxigen direct în zona de formare a flăcării.
- **Ventilatorul de aer:** este de tip centrifugal, antrenat cu motor electric monofazat și este montat pe canalul de refulare a rampei de aer.
- **Serpentina de preparare a apei calde menajere (la gama 18 – 40,6 Kw):** din țeavă galvanizată de 1/2” și introdusă în interiorul camerelor de apă. Apa rece intră pe partea superioară la cca. 10°C și iese pe partea inferioară la cca. 60°C.
- **Serpentina de răcire:** este din țeavă galvanizată introdusă în interiorul camerelor de apă, la partea superioară se racordează la rețeaua de apă curentă iar la partea inferioară se racordează supapa termică, intercalând între ele un filtru de impurități. Funcția sa este de a răci cazanul în caz de supraîncălzire.
- **Locașul pentru senzori:** pe partea superioară a cazanului se află un orificiu denumit teață pentru sondele termostadelor și termometrului din panoul de comandă. Tot aici este amplasat și un racord cu filet interior pentru manometru.
- **Panoul de comandă și control:** la partea superioară a cazanului este amplasat panoul de comandă pentru reglare, protecție și automatizare EU-81Zpid.
- **Sonda control al temp. iesire la cos**

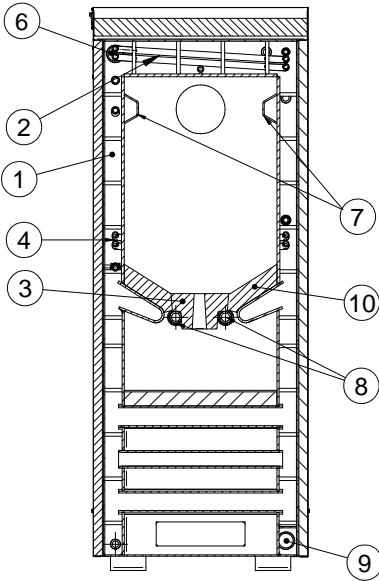


fig. 2.

1. Cameră apă
 2. Serpentină de preparare a apei calde menajere (la gama 18 – 40,6 Kw)
 3. Duză de ardere
 4. Serpentină de răcire
 5. Izolație de vată minerală
 6. Racord tur
 7. Conducte distribuție aer ardere primara
 8. Conducte distribuție aer ardere secundara
 9. Racord retur
- pentru puterile 18 - 105 Kw racordul retur este de 1½” respectiv 2” filet exterior și se afla pe spatele cazanului stânga jos (vedere spate)
- pentru puterile 130 - 150 Kw racordul retur este de 2½” filet exterior aflat pe partea stânga al cazanului
- 10.) Placă de beton refractar
 - 11.) Ecran termic
 - 12.) Sistem convectiv
 13. Ușa curățare inferioară
 14. Ușa cameră de ardere
 15. Ventilator centrifugal
 16. Apărător ventilator
 17. Ușa magazie combustibil
 18. Mâner ușă termoizolant
 19. Tijă mâner – acționare clapetă aprindere
 20. Conducta fum evacuare directa (by-pass)

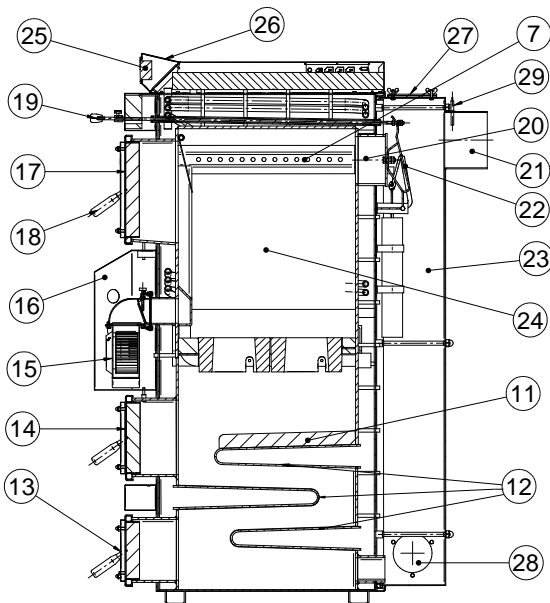
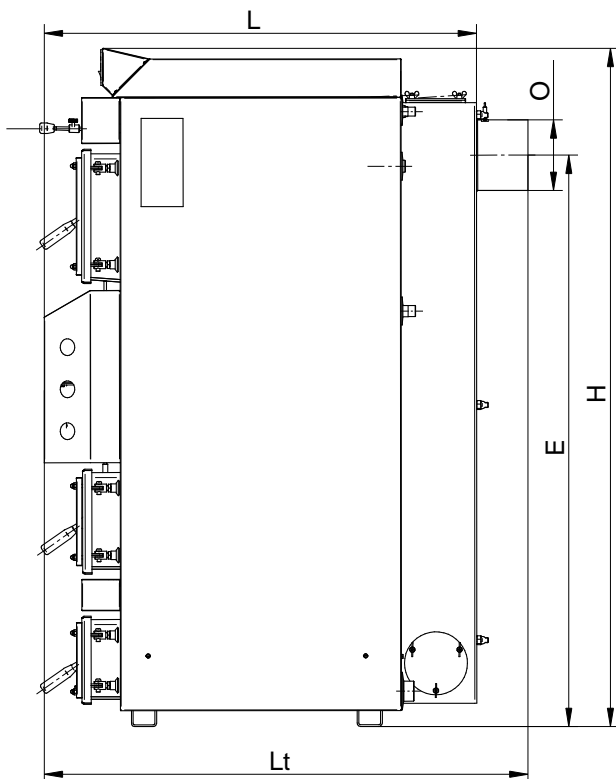


fig. 3.

21. Racord coș
22. Ansamblu clapetă
23. Colector fum
24. Magazia de combustibil
25. Panou de comandă și control
26. Carcasa panou de comanda
27. Capac curățire superioară
28. Capac curățire laterală
29. Sonda control al temp. iesire la cos

Date referitoare la dimensiunile constructive al cazanelor FI-GS:

vedere laterală



vedere din față

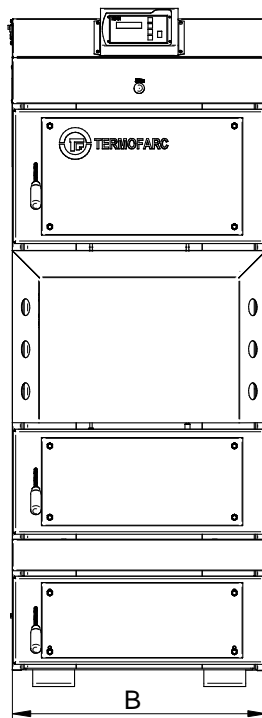


fig. 4.

DATE TEHNICE

		Cazan									
Denumire	UM	FI-GS 18	FI-GS 25	FI-GS 30	FI-GS 40	FI-GS 50	FI-GS 60	FI-GS 80	FI-GS 105	FI-GS 130	FI-GS 150
Lățime cazan (D)	mm	605	605	605	605	710	710	820	820	930	930
Înălțime cazan (H)	mm	1615	1615	1615	1615	1625	1625	1725	1725	1725	1725
Lungime cazan (L)	mm	910	1030	1090	1200	1280	1450	1515	1755	1755	1900
Lungime totală cazan (Lt)	mm	1035	1155	1215	1325	1400	1575	1640	1880	1880	2025
Înălțimea racord coș (E)	mm	1360	1360	1360	1360	1430	1430	1530	1530	1520	1520
Racord coș (Ø)	mm	170	170	170	170	200	200	220	220	240	240
Înălțimea racord tur	mm	1460	1460	1460	1460	1645	1645	1750	1750	1750	1750
Greutate	kg	475	535	570	605	745	810	995	1155	1265	1385
Supapă de siguranță (SS)	țoli	½" ext.	½" ext.	½" ext.	½" ext.	¾" ext.	¾" ext.	1" ext.	1" ext.	1" ext.	1" ext.
Racord tur (RT)	țoli	1½" ext	1½" ext	1½" ext	1½" ext	1½" ext	1½" ext	2" ext.	2" ext.	2½" ext	2½" ext
Racord retur (RR)	țoli	1½" ext	1½" ext	1½" ext	1½" ext	1½" ext	1½" ext	2" ext.	2" int.	2½" ext	2½" ext
Racord apă rece/apă caldă menaj (AR / ACM)	țoli	½" ext	½" ext.	½" ext.	½" ext.	-	-	-	-	-	-
Racord serpentină răcire (ARR)	țoli	¾" ext.	¾" ext.	¾" ext.	¾" ext.	¾" ext.	¾" ext.	¾" ext.	¾" ext.	¾" ext.	¾" ext.
Racord supapă termică (RST)	țoli	¾" ext.	¾" ext.	¾" ext.	¾" ext.	¾" ext.	¾" ext.	¾" ext.	¾" ext.	¾" ext.	¾" ext.
Racord sondă supapă termică (S)	țoli	½" int.	½" int.	½" int.	½" int.	½" int.	½" int.	½" int.	½" int.	½" int.	½" int.
Racord golire cazan (RG)	țoli	½" int.	½" int.	½" int.	½" int.	½" int.	½" int.	½" int.	½" int.	½" int.	½" int.
Putere termică utilă	Kcal/h (kW)	15.500 (18)	22.000 (25,6)	26.000 (30,1)	35.000 (40,6)	45.000 (52,2)	52.000 (60,3)	69.000 (80)	90.000 (104,4)	112000 (130)	130.000 (150,8)
Randament	%	87 – 89	87 – 89	87 – 89	87 – 89	87 – 89	87 – 89	87 – 89	87 – 89	87 – 89	87 – 89
Consum de combustibil nominal (lemne cu umiditate 18% și H _i = 3500 kcal/kg)	Kg/h	5	7,06	8,35	11,23	14,45	16,7	22,15	28,9	36	42
Tiraj necesar la coș	mBa	0,15 – 0,2					0,2 – 0,25				
Înălțime minimă coș	ml	6	6	6	6	7	7	8	8	8	8
Conținut de apă în cazan	l	118	139	149	164	209	243	326	386	405	449
Temperatura gazelor de	°C	130 - 140									
Temperatura maximă de	°C	95	95	95	95	95	95	95	95	95	95
Temperatura de lucru recomand.	°C	80 - 85	80 – 85	80 – 85	80 – 85	80 – 85	80 – 85	80 - 85	80 – 85	80 – 85	80 - 85
Temperatura minimă pe retur	°C	65	65	65	65	65	65	65	65	65	65
Putere electrică consumată	W	80	80	80	80	135	135	240	240	400	400
Tensiune/frecvență de alimentare	V/Hz										
Presiunea maximă de lucru	Bar	220 /	2	2	2	2	2	2	2	2	2
Presiunea maximă de probă	Bar	2	4	4	4	4	4	4	4	4	4
Debit apă caldă menaj (Δt=35°C)	l/min	4	12	12	12	-	-	-	-	-	-
Volum magazie de combustibil	l	120	135	150	175	230	280	400	510	570	655
Timp de ardere continuă la putere nominală	ore	3					4				

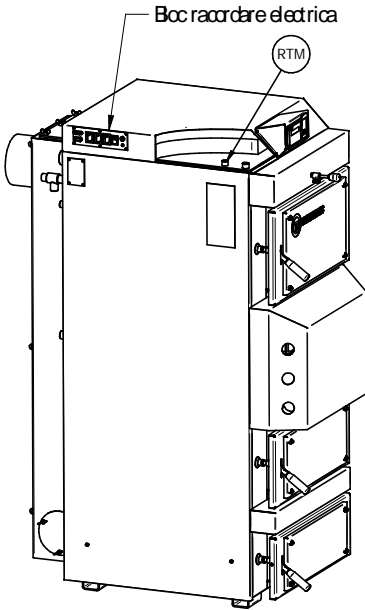


fig.5

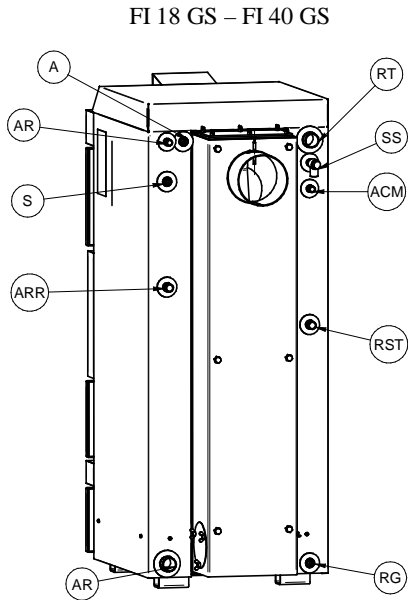


fig.6.1

FI 50 GS – FI 105 GS

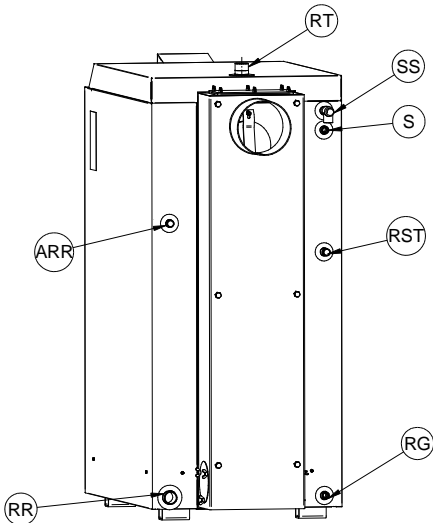


fig.6.2

FI 130 GS – FI 150 GS

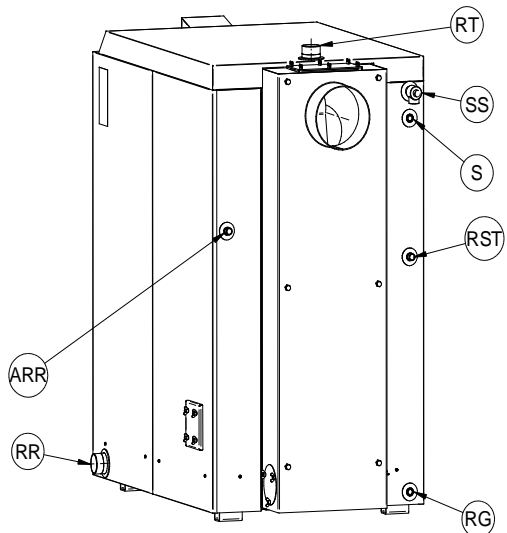


fig.6.3

★ Accesorii livrate cu cazanul



- Panou de comandă
(pachet de bază)



- Ventilator
(pachet de bază)



- Supapă de siguranță
(2,5 bari)
(pachet de bază)



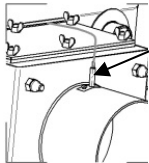
- Serpentină ACM
(pachet de bază la gama
18 – 40 Kw)



- Vătrai perie de sârmă și
răzuitoare
(pachet de bază)



- Serpentină de răcire
(pachet de bază)



-Sonda control
temperatura la cosul
de iesire
(pachet de bază)



- Manual de utilizare
panou de comanda
(pachet de bază)



- Instrucțiuni de montaj,
exploatare și întreținere
(pachet de bază)

★ Accesorii recomandate ca și obligatorii



- Vas de expansiune
deschis

sau

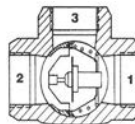


- Vas de expansiune
închis



- Vanele de amestec cu 4
căi

sau



Ventil termic de amestec
TV 60°C(25, 32, 40)-la
retur
TV 72°C(25, 32, 40)-la
tur



- Supapă termică
STS 20 sau TS 130- 3/4"



- Pompă de circulație și /
sau recirculare

Capitolul 1

INSTRUCȚIUNI DE INSTALARE

★ Capitolul se adresează atât persoanelor autorizate care procedează la instalarea cazanului, cât și beneficiarului care are interesul ca lucrările efectuate să corespundă normelor de siguranță în exploatare a tuturor elementelor care contribuie la bună funcționare a instalației.

Cazanul poate fi instalat de agenți economici sau personal autorizat ISCIR. Instalarea, montajul se va face după un proiect cu respectarea normativelor în vigoare și în conformitate cu cartea tehnică al cazanului.

☞ **Atenție! În cazul neinstalării cazanului acesta trebuie depozitat într-un loc uscat.**

1.1. Alegerea cazanului

Cazanul trebuie ales astfel încât puterea nominală să corespundă pierderilor de căldură și necesarului termic conform STAS 1907, condiție esențială pentru funcționare corectă și economică. Alegerea unui cazan cu puterea nominală prea mare va avea ca rezultat depuneri de gudroane pe perețele interioare a acestuia.

AMPLASAREA

1.2. Amplasarea și poziționarea cazanului

Cazanul se va monta numai în instalația de încălzire centrală executată pe baza unui proiect întocmit de o instituție specializată, în condițiile respectării măsurilor de siguranță prevăzute în STAS 7132-86; STAS 3417-85 ; Normativ I 13-94; Normativ I 13/1-96; PT C 9-2003; PT A2-2003;colecția ISCIR; GP 051-2000; P 118-99.

Cazanul va fi instalat într-o încăpere proprie amplasată în subsol, demisol sau la parterul clădirilor civile sau industriale, cu excepția clădirilor din categoria A și B de pericol de inflamare sau explozie. De asemenea este interzisă amplasarea cazanelor direct sub încăperi cu personal care nu se poate evacua singur (de exemplu spitale), sub săli de spectacole, magazine, grădinițe de copii sau sub căile de acces ale acestora.

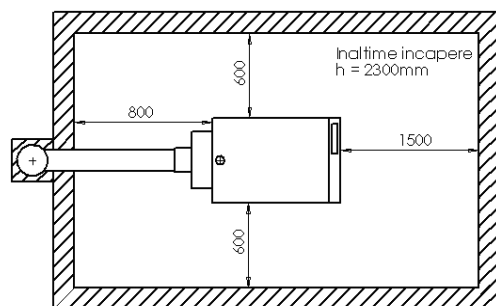
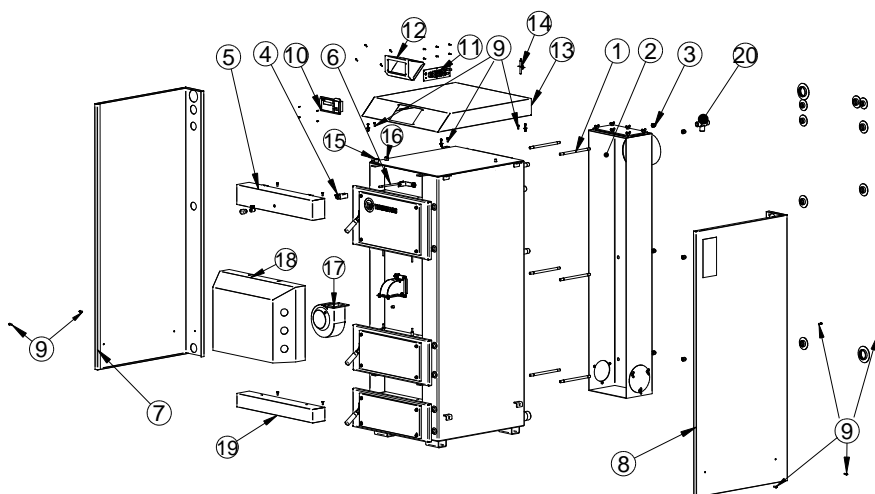


fig. 7.

Sala cazanelor trebuie separată de încăperile alăturate și să fie suficient vitrată. Încăperea în care se montează cazanul trebuie să fie suficient de mare ca să permită montarea cazanului pe o suprafață perfect orizontală (eventual pe un postament metalic sau din beton) respectând distanțele conform fig.8. Cazanul nu se amplasează pe suporturi din materiale inflamabile. Încăperea trebuie prevăzută cu un orificiu de acces al aerului proaspăt, cu o deschidere de 400 cm² – în permanență deschis spre exterior. Se recomandă ca pe pardoseală să fie amplasat un sifon de scurgere și conducte de apă potabilă cu presiune suficientă pentru umplerea instalației de încălzire centrală.

☞ **Atenție! Amplasarea cazanului în camere de locuit și pe coridoare de acces este interzisă !**

1.3. Montarea mantalei și panoului de comandă



Cazanul se va amplasa la locul lui destinat funcționării. Se vor monta componentele ca **fig.8.1** desenului din fig. 9. după cum urmează:

- Asamblarea se începe cu însurubarea prezoanelor (poz.1.) ce susțin colectorul de fum.
- Se poziționează canalul de fum (poz.2.) pe prezoane și se fixează cu piulițele M12 (poz3) în nr. de 6 buc.
- Se montează microîntrerupătorul (poz.4) ce urmarește tija de acționare a clapetei de aprindere peste care se poziționează mantaua frontală poz.5 și se vor fixa cu ajutorul șuruburilor cu cap înecat M6, după care se însurubează mânerul (poz.6) tije de acționare clapetă aprindere.
- Se poziționează mantalele laterale (poz.7 și 8) și se vor fixa cu ajutorul șuruburilor M6 (poz.9) câte două sus și două jos.
- Se montează panoul de comanda (poz.10) și blocul de conexiuni electrice (poz.11) în cutia acestuia (poz.12) și se fixează pe mantaua superioară (poz.13). Se montează sonda de control temperatura la cosul de ieșire (poz.14).
- Sonda aparaturii de comandă și control se vor introduce în teaca ei ((poz.15 (și în racordul muflă ¼” (poz.16.) – după caz).
- Se fixează ventilatorul (poz.17), (apărătorul ventilatorului (poz.18) între ușa superioară și de mijloc și manta față inferioară (poz.19)
- Se pun mantalele posterioare (funcție de tipul cazanului) și se vor fixa cu ajutorul șuruburilor M6 câte două sus și două jos.
- Capacul superior (poz.13) se fixează cu element elastic -4 buc (vezi fig8.1)
- Se montează supapa siguranța 2,5 bari((poz.20) în racordul ei (stut filetat (1/2-1””funcție de tipul cazanului) ((poz.15)

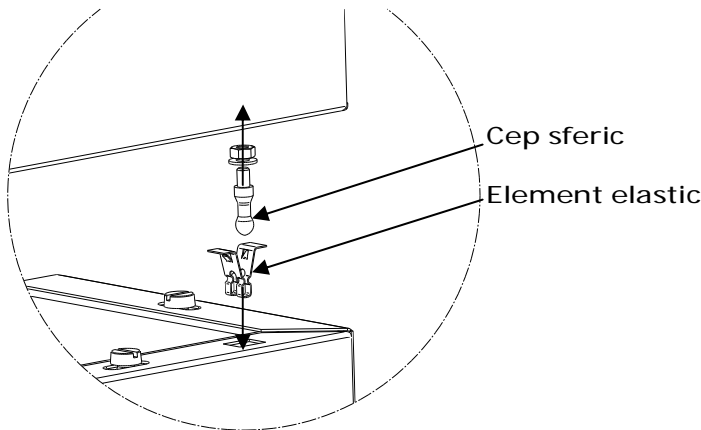


fig.8.1.

RACORDAREA CAZANULUI

1.4. Racordarea hidraulică

Dacă sa efectuat poziționarea și montarea mantalelor se trece la racordarea hidraulică al cazanului. Turul și returul cazanului este prevăzut cu filete exterioare conform tabelului "Date tehnice". Se va racorda la rețeaua de apă serpentina de producere a apei calde menajere (la gama 18 – 40 Kw). Se racordează serpentina de răcire conform fig. 10. Toate legăturile hidraulice de instalare a cazanului se vor face cu respectarea "schemelor de instalare".

Pentru umplerea cazanului și/sau al sistemului, instalatorul va racorda o conductă cu apă curentă la conducta de întoarcere (returul instalației). La această racordare se va intercala o clapetă de sens (supapă de reținere) și un robinet de umplere.

☛ **Atenție: La racordul de umplere al instalației se va intercala o clapetă de sens!**

Pentru o bună funcționare și pentru protecția cazanului împotriva coroziunii se recomandă:

- pentru evitarea condensului acid și gudronare, prin ridicarea temperaturii la returul cazanului, se va alege una din următoarele variante de montaj:
 - ventil termic de amestec TV 60°C, care are rolul de a menține apa de întoarcere la returul cazanului la temperatura de peste 60°C necesarul la retur fiind de minim 65°C, sau pe conducta de tur al instalației se va monta un ventil termic de amestec TV 72°C cu același rol (pt. puterile de ≤ 70 Kw).
 - pompă de recirculare între tur și retur (by-pass) comandat de termostat.
 - vană de amestec cu 4 căi cu sau fără servomotor reglat corect.
- pentru obținerea apei calde menajere recomandăm instalarea a unui boiler cu acumulare,
- pentru mărirea autonomiei de funcționare și preluarea surplusului de căldură se recomandă montarea cazanului cu vas de acumulare. Capacitatea vasului de acumulare (puffer) va fi minim 40 litri pe 1Kw instalat.

☞ **Notă: Pentru a obține confortul termic dorit în locuință (temperatura de ambient), se recomandă ca, corpurile de încălzire să fie echipate cu robinete termostatați.**

Cazanul se monteaza în sisteme de încălzire prevăzute cu vase de expansiune deschise sau închise dacă sunt îndeplinite condițiile prevăzute la cap. "Elemente de siguranță".

☛ **Atenție: Intalarea cazanului în sisteme de încălzire prevăzute cu vase de expansiune închise este permisă doar dacă se asigură preluarea călduri din inerția termică și evitarea supraîncălziri în cazul întreruperi curentului, defectarea pompei de circulație sau lipsă de necesar termic. În caz contrar se va alege montarea cazanului cu vas de expansiune DESCHIS!**

În proiectarea sistemului de încălzire centrală, trebuie să se acorde o atenție deosebită dimensionării conductelor și pierderilor de presiune pe aceste elemente de încălzire.

Înainte de montarea cazanului, sistemul trebuie să fie spălat și curățat de grăsimi, murdărie și particule mecanice libere. În circuit trebuie să se prevadă un separator pentru a colecta impuritățile mecanice ce pot apărea în urma execuției instalației.

Legăturile se pot executa prin lipire sau cu fittinguri de compresiune în cazul țevilor de cupru, mufe sau flanșe în cazul țevilor de oțel. Țevilor trebuie să li se asigure panta necesară pentru aerisire și golire ușoară spre punctele prevăzute în acest scop în instalație.

Punctele de golire trebuie să fie amplasate în locuri accesibile care să permită drenarea apei.

Punctele de aerisire trebuie amplasate în zonele cele mai înalte.

Aerisirea manuală a coloanelor pe instalațiile mai vechi nu este suficientă, de aceea se recomandă montarea de aerisitoare manuale pe fiecare din elementele de încălzire (calorifere, registre etc).

Conducta de alimentare cu apă rece a serpentinei de preparare a apei calde menajere și a serpentinei de răcire va rămâne permanent deschisă (închiderea rețelei de ACM. se face numai prin robinetele de la punctele de consum) pentru a permite preluarea dilatărilor de pe acest circuit.

Dacă instalația are tronsoane expuse la temperaturi negative, țevile de apă obligatoriu se vor izola termic.

ELEMENTE DE SIGURANȚĂ

1.5. Elemente de siguranță

- Vasul de expansiune deschis cu conducte de siguranță tur-retur sau vas de expansiune închis după caz;
- Supapă de siguranță reglată la presiunea de 2,5 bar (conform tabel date tehnice);
- Serpentina de răcire conectat la rețeaua de apă rece și la instalația de scurgere prin intermediul unui robinet de golire termică "supapă termică" STS 20 sau TS 130;

☛ **Atenție: Este interzis montarea elementelor de închidere de tip robinet intercalat între cazan și racordul vasului de expansiune!**

- Este interzis montarea elementelor de închidere de tip robinet intercalat între cazan și supapă de siguranță!
- Supapa de siguranță și supapa termică trebuie să respecte normele europene, sa fie certificate CE purtând acest marcaj.
- Se recomandă montarea de supape de siguranță chiar și în instalarea cazanului cu vas de expansiune deschis.

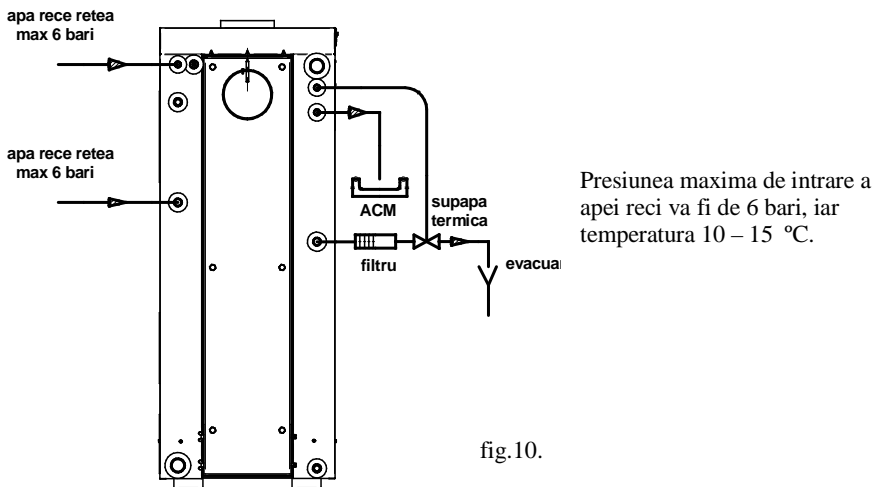
1.6. Racordarea elementelor de siguranță

Metode pentru a proteja cazanul contra supraîncălzirii (supraîncălzire ce poate duce la deteriorarea cazanului):

- în cazul existenței unei surse permanenete de apă, racordarea serpentinei de răcire cu supapă termică TS 130 - ¾" sau STS 20 la acesta. (fig.10.)
- instalarea cazanului cu funcționare prin termosifonare (circulație gravitațională),
- în cazul folosiri unor echipamente de tip hidrofor, cazanul poate fi protejat prin utilizarea unei surse de rezervă de energie electrică (baterie sau generator) pentru pompa de circulație.

1.7. Funcționarea schimbătorului de siguranță (serpentina de răcire).

Când temperatura apei din cazan ajunge la 95 – 97 °C , senzorul de temperatura imersat in camera de apă deschide supapa termică și prin serpentina de siguranță începe să curgă apa rece care se evacuează la canalizarea existentă, răcind corpul cazanului. Robinetul termostatat rămâne deschis până temperatura agentului termic din cazan scade sub 95°C.



SISTEME DE INSTALARE

1.8. Sisteme deschise și sisteme închise

Proiectul instalației de încălzire în funcție de condiții va prevedea obligatoriu un vas de expansiune deschis sau închis și modul de legare în instalație conform STAS 7132-86

☞ **Atenție! Cazanol se va lega obligatoriu cu vas de expansiune deschis sau închis, dimensionat corespunzător.**

Pe conductele de siguranță tur – retur pentru racordarea cazanului cu vasul de expansiune nu se vor monta elemente de închidere sau strangulare.

1.8.1. Sisteme deschise (cu vas de expansiune deschis)

Vasul de expansiune deschis se va monta în punctul cel mai înalt al instalației, dar nu mai mult de 20 m în înălțime, măsurat de la conducta de intrare a apei în cazan și cât mai aproape de axa verticală a cazanului. El va fi izolat termic și protejat împotriva înghețului.

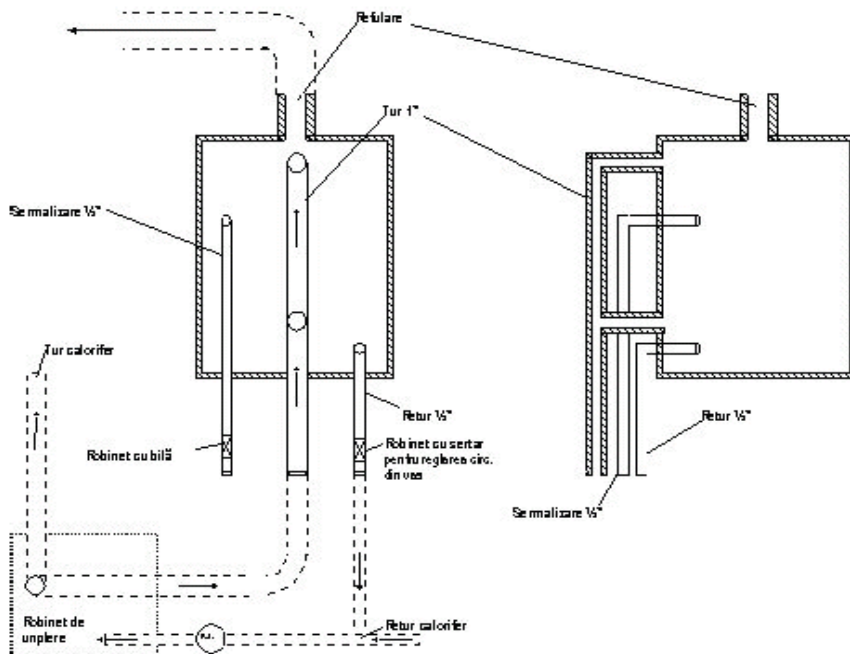
Fundul vasului de expansiune trebuie să depășească nivelul cel mai înalt al instalației cu minim 1,5 m;

Echilibrarea hidraulică a instalației este necesară pentru realizarea alimentării în condiții optime a tuturor corpurilor de încălzire. Aceasta se realizează prin:

- alegerea traseelor de conducte;
- dimensionarea conductelor;

- utilizarea pompelor de circulație.

Vasul de expansiune deschis **este absolut necesar** în instalațiile cu circulație gravitațională.



SISTEME DE INSTALARE

1.8.2. Sisteme închise (cu vas de expansiune în fig.)

În cazul existenței unei surse permanente de apă și montarea unui vas de expansiune este dificilă / imposibilă, se poate alege varianta de montaj cu vas de expansiune cu membrană (închisă). Folosirea lor are multe avantaje dintre care cel mai important este împiedicarea admisiei de aer în sistem și oxidări acestea.

Vasul de expansiune închis trebuie dimensionat în funcție de cantitatea de apă din instalație și cazan pentru a putea prelua dilatările apei și sistemului.

Calcul de capacitate a vasului închis:

$$Q = v \times (P1 + B) / B \times 1,3 ; \text{ unde}$$

Q – capacitatea vasului

P1 – presiunea hidrostatică [kPa]

B – diferența de presiune (50 kPa)

v – volumul apei din sistem după încălzire $v = G \times \Delta v$

G – masa apei [kg]; 1,3 – coeficient de siguranță

Δv – creșterea volumului de apă la o anumită temperatură (ex. la $\Delta t = 80^\circ\text{C}$ $\Delta v = 0,0355$ [l/kg])

Presiunea de aer din vasul de expansiune închis trebuie reglată potrivit presiunii hidrostatice al construcției, în funcție de volumul total al apei din sistem.

Cel puțin anual se va verifica integritatea „membranei” și presiunea aerului din acesta.

1.9. Pompa pentru circuitul de încălzire

Debitul pompei de încălzire se calculează cu formula empirică:

$$Q = Pu/1000 \cdot 15 \text{ [m}^3\text{/h]}, \text{ unde:}$$

Q este debitul pompei de circulație pentru circuitul de încălzire în m³/h;

Pu este puterea utilă a cazanului considerată în kcal/h; În ceea ce privește înălțimea de pompare aceasta se consideră fie 2-2,5 m pe etaj, fie se calculează căderile de presiune pe instalație și se alege pompa cu debitul de pompare calculat și o înălțime egală sau mai mare cu valoarea obținută.

1.10. Ventil termic de amestec ESBE

Ventilul termic de amestec TV 60°C se montează pe returul instalației și are rolul de a menține apa la returul cazanului la temperatura de peste 60°C. Ventilul termic de amestec TV 72°C se montează pe conducta de tur al instalației și are același rol.

1.11. Vana de amestec cu 4 căi

Vana de amestec cu 4 căi este folosit pentru a asigura apă caldă către returul cazanului, la o temperatură optimă astfel încât să se evite formarea condensului (apă retur de minim 65°C). Vaporii de apă în combinație cu alte elemente rezultate în urma arderii pot genera compusi chimici extrem de corozivi care duc la scurtarea duratei a viață a cazanului. Vana de amestec cu 4 căi este prevăzută cu posibilitatea reglajului manual dar se poate monta și un servomotor de acționare. Vana de amestec cu 4 căi este compusă din corpul principal din oțel și rotorul intern tip vană fluture. Unghiul de rotație al rotorului este de circa 90°.

1.12. Aerisirea

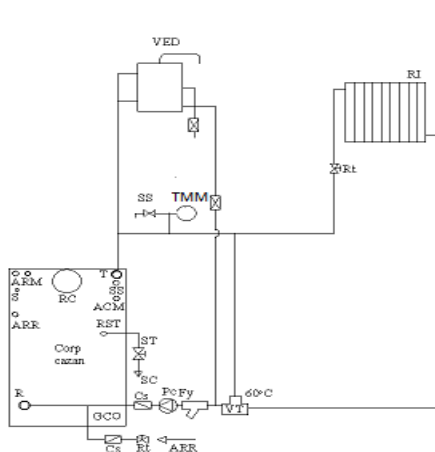
La prima umplere precum și la completările ulterioare cu apă ale sistemului de încălzire, apa conține o anumită cantitate de reziduuri uleioase dizolvate în ea.

Odata cu încălzirea sistemului, combustibilele vor fi colectate în punctele cele mai înalte ale sistemului și trebuie eliminate. Instalarea în aceste puncte ale sistemului a unor aerisitoare (manuale sau automate) va permite eliminarea reziduurilor dizolvate atât la prima umplere precum și în timpul funcționării. Se recomandă montarea de aerisitoare automate (cu plutitor sau bilă).

1.13. Scheme de legături ale instalației

Atenție! Schemele sunt orientative. Pentru o instalare corectă, respectați normativele în vigoare.

1.13.1 Schema de legături hidraulice cu vas de expansiune deschis pentru cazanele FI-GS cu serpentină de răcire, serpentină apă caldă menajeră și ventil termic TV 60°C



LEGENDĂ

VED – vas de expansiune deschis

RI – radiator

ACM – apă caldă menajeră

ARM – apă rece menajeră

Rt – robinet de trecere

SS – supapă de siguranță

RC – racord coș

T – racord tur

R – racord retur

GC – golire cazan

ST – supapă termică

S – sondă supapă termică

ARR – apă rece rețea

RST – racord supapă termică

Cs – clapetă de sens

Pc – pompă de circulație

VT – ventil termic de amestec TV 60°C

SC – scurgere canalizare

Fy – filtru impurități

TMM - termomanometru/manometru

fig.12.

1.13.2 Schema de legături hidraulice cu vas de expansiune deschis pentru cazanele FI-GS cu serpentină de răcire, serpentină apă caldă menajeră și pompă recirculare cu comandă termostată.

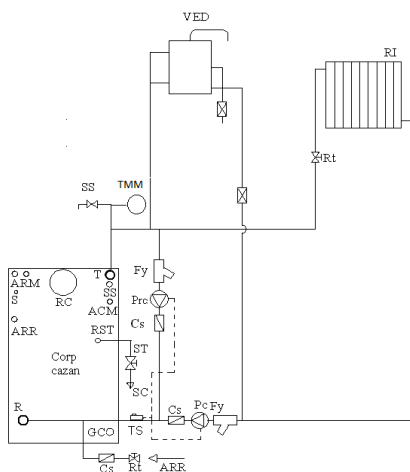


fig.13.

LEGENDĂ

VED – vas de expansiune deschis

RI – radiator

ACM – apă caldă menajeră

ARM – apă rece menajeră

Rt – robinet de trecere

SS – supapă de siguranță

RC – racord coș

T – racord tur

R – racord retur

GC – golire cazan

ST – supapă termică

S – sondă supapă termică

ARR – apă rece rețea

RST – racord supapă termică

Cs – clapetă de sens

Pc – pompă de circulație

Prc- pompă recirculare

TS- termostat comandă pompe

SC – scurgere canalizare

Fy – filtru impurități

TMM - termomanometru/manometru

1.13.3 Schema de legături hidraulice cu vas de expansiune închis pentru cazanele FI-GS cu serpentină de răcire, serpentină apă caldă menajeră și ventil termic TV 60°C .

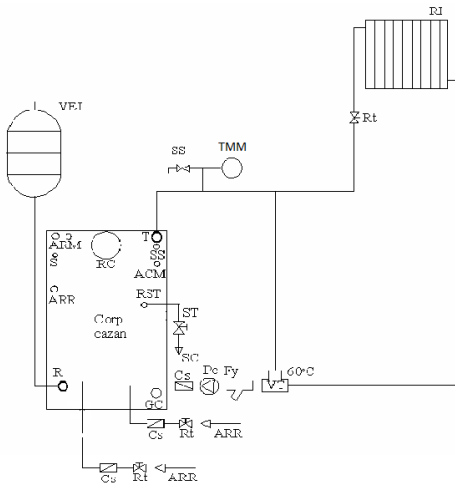


fig.14.

LEGENDĂ

- VEI – vas de expansiune închis
- RI – radiator
- ACM – apă caldă menajeră
- ARM – apă rece menajeră
- Rt – robinet de trecere
- SS – supapă de siguranță
- RC – racord coș
- T – racord tur
- R – racord retur
- GC – golire cazan
- ST – supapă termică
- S – sondă supapă termică
- ARR – apă rece rețea
- RST – racord supapă termică
- Cs – clapetă de sens
- Pc – pompă de circulație
- VT – ventil termic de amestec TV 60°C
- SC – scurgere canalizare
- Fy – filtru impurități
- TMM- termomanometru/manometru

1.13.4 Schema de legături hidraulice cu vas de expansiune închis pentru cazanele FI-GS cu serpentină de răcire, serpentină apă caldă menajeră și pompă recirculare cu comandă termostată.

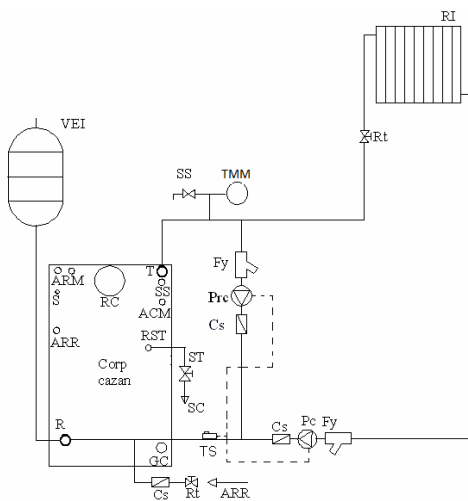


fig.15.

LEGENDĂ

- VEI – vas de expansiune închis
- RI – radiator
- ACM – apă caldă menajeră
- ARM – apă rece menajeră
- Rt – robinet de trecere
- SS – supapă de siguranță
- RC – racord coș
- T – racord tur
- R – racord retur
- GC – golire cazan
- ST – supapă termică
- S – sondă supapă termică
- ARR – apă rece rețea
- RST – racord supapă termică
- Cs – clapetă de sens
- Pc – pompă de circulație
- Prc- pompă recirculare
- TS- termostat comandă pompe
- SC – scurgere canalizare
- Fy – filtru impurități
- TMM - termomanometru/manometru

1.13.5 Schema de legături hidraulice cu vas de expansiune închis pentru cazanele FI-GS cu boiler cu acumulare, serpentină răcire și vană de amestec cu 4 căi.

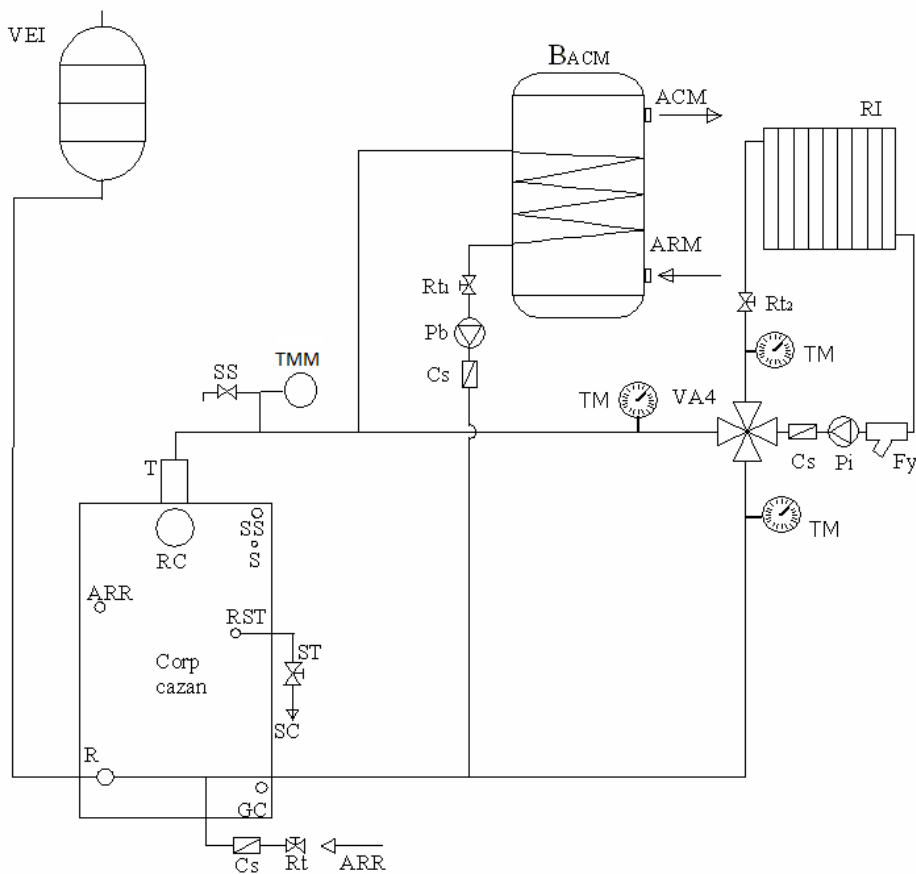


fig.16.

LEGENDĂ

VEI – vas de expansiune închis
 RI – radiator
 ACM – apă caldă menajeră
 ARM – apă rece menajeră
 Rt – robinet de trecere
 SS – supapă de siguranță
 RC – racord coș
 T – racord tur
 R – racord retur
 GC – golire cazan
 Fy – filtru impurități
 TMM - termomanometru/manometru

ARR – apă rece rețea
 RST – racord supapă termică
 Cs – clapetă de sens
 Pi – pompă circuit încălzire
 VA4 – vană amestec cu patru căi
 TM - termometru
 B_{ACM} – boiler de apă caldă cu acumulare
 SC – scurgere canalizare
 Pb – pompa circulație boiler
 ST – supapă termică
 S – sondă supapă termică

1.13.6 Schema de legături hidraulice cu vas de expansiune deschis pentru cazanele FI-GS cu boiler cu acumulare, vas de acumulare, serpentină de răcire și pompă de recirculare cu comandă termostată.

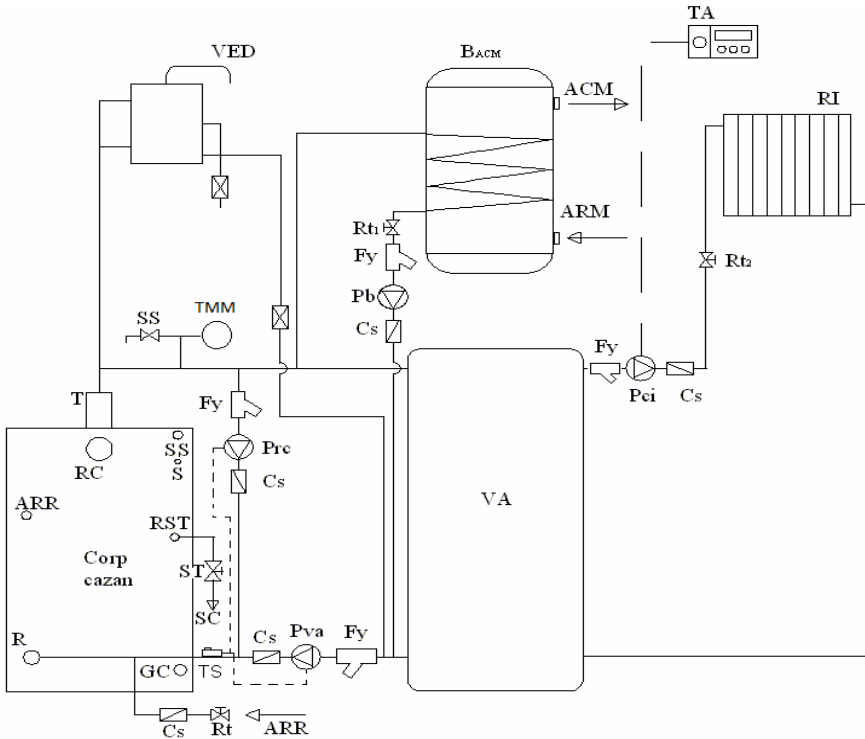


fig.17.

LEGENDĂ

VED – vas de expansiune deschis
 RI – radiator
 ACM – apă caldă menajeră
 ARM – apă rece menajeră
 Rt – robinet de trecere
 SS – supapă de siguranță
 RC – racord coș
 T – racord tur
 R – racord retur
 GC – golire cazan
 Prc – pompă recirculare anticondens
 Pva – pompă pentru vas de acumulare
 Fy – filtru impurități

ARR – apă rece rețea
 RST – racord supapă termică
 Cs – clapetă de sens
 Pci – pompă circuit încălzire
 B_{ACM} – boiler de apă caldă cu acumulare
 SC – scurgere canalizare
 Pb – pompa circulație boiler
 ST – supapă termică
 S – sondă supapă termică
 VA – vas de acumulare
 TA – termostat de ambient
 TS – termostat comandă pompă
 TMM – termomanometru/manometru

1.13.7 Schema de legături hidraulice cu vas de expansiune închis pentru cazanele FI-GS cu boiler cu acumulare, vas de acumulare, serpentină de răcire și vană de amestec cu 4 căi.

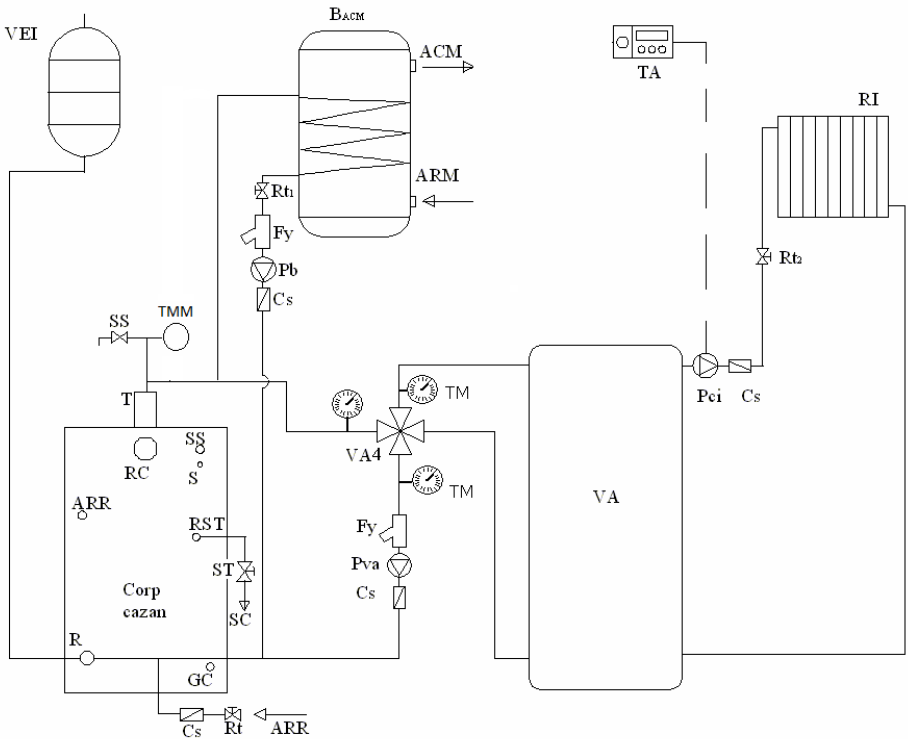


fig. 18.

LEGENDĂ

VEI – vas de expansiune închis
 RI – radiator
 ACM – apă caldă menajeră
 ARM – apă rece menajeră
 Rt – robinet de trecere
 SS – supapă de siguranță
 RC – racord coș
 T – racord tur
 R – racord retur
 GC – golire cazan
 Pva – pompă pentru vas de acumulare
 Fy – filtru impurități
 VA4 – vană de amestec cu 4 căi

ARR – apă rece rețea
 RST – racord supapă termică
 Cs – clapetă de sens
 Pci – pompă circuit încălzire
 B_{ACM} – boiler de apă caldă cu acumulare
 SC – scurgere canalizare
 Pb – pompă circulație boiler
 ST – supapă termică
 S – sondă supapă termică
 VA – vas de acumulare
 TA – termostat de ambient
 TM – termometru
 TMM – termomanometru/manometru

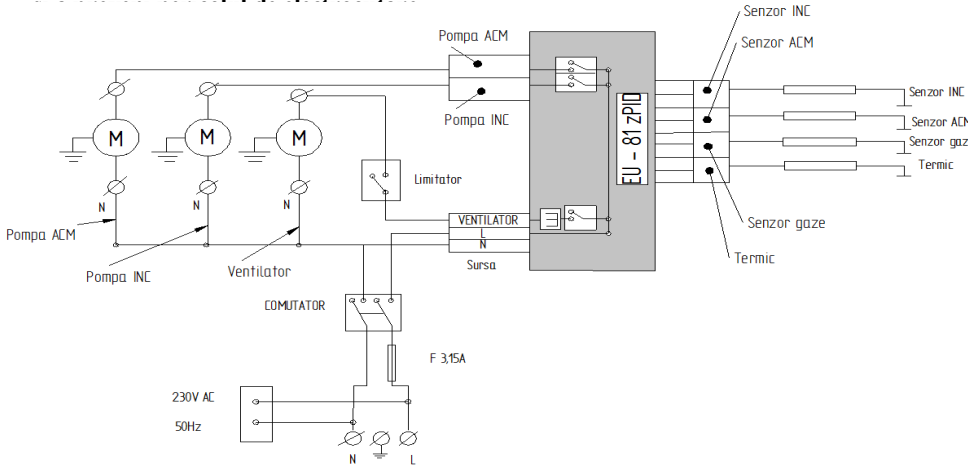
1.14. Schema electrică a cazanului

Pentru racordarea cazanului la rețeaua electrică de 220V, 50Hz se va folosi un cablu trifilar.

Camera centralei va fi prevăzută cu curent electric, bec pentru lumină și două sau trei prize pentru alimentare electrică a panoului de comandă și a pompelor de circulație.

Racordarea cazanului se va face numai de persoane autorizate în acest sens, cu respectarea normelor în vigoare.

Atenție! Corpul cazanului trebuie legat la nul de protecție pentru a avea împământare



COȘUL DE FUM

1.15. Racordarea la coșul de fum

În vederea evacuării gazelor de ardere, cazanul se va racorda la un coș (obișnuit) din cărămidă cu secțiunea minimă de 200 x 200 mm sau tablă termoizolat, cu burlane având diametrul interior conform tabelului 1. (Date tehnice). Alegerea corectă a coșului de fum asigură funcționarea corectă și în bune condiții a cazanului. Se recomandă a fi izolat termic pentru a evita pierderile de temperatură a gazelor de ardere.

Canalul de fum (porțiunile orizontale) va fi cât mai scurtă și va avea o pantă ascendentă de cel puțin 15 -25 grade spre coș. Distanța maximă admisă în plan orizontal până la racordarea în coșul de fum nu va depăși 1,5 m. **Este interzis trecerea canalului de fum prin alte încăperi.**

Vor fi evitate coturile în unghi drept. Nu se va utiliza mai mult de un cot curbat pentru racordarea cazanului la coș. Primul element de deviere sau cot se va monta la o distanță minimă de 3 ori diametrul racordului de coș. Este interzisă montarea unor sisteme de obturare pe canalul de legătură sau pe coș. Înălțimea minimă a coșului (izolat termic) este de 6 m (măsurat de la nivelul camerei de ardere). El trebuie să asigure un tiraj bun, de minim 0,2 mbari.

O izolație corespunzătoare a coșului de fum este de asemenea, importantă, deoarece gazele de ardere trebuie să aibă la ieșirea din coș o temperatură egal sau mai mare de 130 °C, pentru a fi eliminate problemele cauzate de condens.

Este interzisă racordarea altor aparate alimentate cu combustibil gazos la canale de fum care deservesc și focare cu combustibil lichid sau solid. La bază, coșul trebuie prevăzut cu o ușiță de vizitare, iar la terminal un capac de protecție sau plasă.

Coșul de fum trebuie să fie construit în conformitate cu normativele în vigoare conform STAS 6793 și STAS 3417 de către personal autorizat.

☛ **Atenție! Coșurile cu tiraj insuficient înrăutățesc performanțele cazanului, în schimb un tiraj mare va provoca fenomene de inerție termică!**

Este obligatorie asigurarea etanșității canalului de fum și fixarea acesteia pentru a preveni desprinderile accidentale;

În cazul existenței a două sau mai multe cazane în același centrală, fiecare cazan se va racorda la câte un coș (fiecare cazan cu coșul lui)!

UMPLEREA SISTEMULUI

1.16. Umplerea sistemului

După ce s-au făcut toate legăturile hidraulice, puteți trece la umplerea sistemului.

- Deschideți toți robinetii radiatoarelor, cazanului și sistemului.
- Deschideți încet robinetul de alimentare, asigurându-vă că eventualii robinetii de aerisire automată funcționează corect. Închideți toți robinetii de aerisire manuală când începe să iasă apa.
- Verificați presiunea sistemului pe termomanometru.
- Închideți robinetul de alimentare și aerisiți cazanul.
- Dacă este necesar, reluați alimentare cu apă pentru a regla presiunea apei în instalație.
- Porniți pompa de circulare a agentului termic și verificați funcționarea acesteia (se va aerisi).

☛ **Atenție! Pe conducta de alimentare între robinetul de umplere și cazan se recomandă intercalarea unei clapete de sens, pentru prevenirea goliri accidentale al instalației !**

Periodic se va verifica presiunea apei din instalația de încălzire, realimentarea acesteia făcându-se numai cu cazanul oprit și rece.

Este interzisă utilizarea cazanului gol sau parțial umplut cu apă.

Utilizarea cazanului gol sau parțial umplut cu apă poate conduce la explozie.

1.16.1. Prevederi pentru apa de alimentare

Apa de alimentare pentru cazanul FI-GS este apă potabilă dacă satisface următoarele condiții:

- să fie limpede și incoloră
- să nu conțină mai mult de 25 mg/l substanțe în suspensie
- să nu aibă duritate mai mare de 50 mg CaO/l.

În caz contrar apa se va trata.

Pentru evitarea de depuneri calcaroase în serpentina de preparare apă caldă menajeră și serpentina de răcire, la alimentarea lor cu apă rece trebuie montat un sistem de dedurizare.

Capitolul 2**PUNEREA ÎN FUNCȚIUNE**

🔊 **De reținut: Operațiile de prima punere în funcțiune sunt obligatorii și se vor efectua de personal autorizat în acest scop, autorizat ISCIR.**

2.1. Prima punere în funcțiune**2.1.1. Verificării la prima punere în funcțiune**

La prima punere în funcțiune a cazanului trebuie să se verifice și să se respecte următoarele:

- respectarea condițiilor de instalare a cazanului și cerințele ce trebuie să fie îndeplinite de camera centrală;
- existența și alegerea corectă a supapelor de siguranță și racordarea corectă a acestora.
- existența și dimensionarea corectă a vasului de expansiune deschise sau închise (după caz) și corectă racordare a conductelor de legătură cazan – vas de expansiune;
- se va verifica existența și corectă montare a protecției împotriva condensării cazanului (vanei de amestec cu 4 căi, pompei de recirculare comandată de termostat sau a ventilului termic TV).
- se va verifica existența și corectă racordare a serpentinei de răcire cu supapa termică.
- se va verifica racordarea electrică la prizele cu împământare
- racordarea corectă la coșul de fum; coșul trebuie să fie curat, să nu prezinte neetanșeități, să nu fie obturat și să fie prevăzut cu protecție la partea terminală.
- verificarea ventilatorului de insuflare aer combustie.
- verificarea funcționării a aparatului de reglaj și control.
- verificarea racordării corecte a rețelei de umplere instalației și a circuitului de încălzire.
- verificarea dacă sistemul este umplut cu apă și aerisit.
- verificarea presiunii de aer din vasul de expansiune și reglarea acestuia în funcție de presiunea hidrostatică din instalație (la instalații cu vas de expansiune închis)
- verificarea funcționării pompei de circulație (alimentare electrică, deblocarea rotorului, aerisirea).
- se verifică etanșeitățile întregului sistem.
- după ce cazanul a atins temperatura de lucru se verifică din nou etanșeitățile sistemului.

2.1.2. Punerea în funcțiune

La punerea în funcțiune se vor parcurge următoarele operații în ordinea prescrisă:

- se alimentează cu, curent electric panoul de comandă.
- se setează pe panoul de comandă valoarea dorită a agentului termic din cazan; se recomandă valori de lucru între 80-90 °C.
- se aprinde focul în cazan, pe ușa superioară introducând hârtie și o cantitate suficientă de lemn (aschii) pe placa de beton refractar pentru a forma un pat de jar; pentru aprindere clapeta de aprindere se poziționează pe "deschis" (se împinge) iar ușa de mijloc se ține deschisă pentru ardere naturală,
- după formarea patului de jar se umple magazia de combustibil cu lemne, se închide ușa superioară, se lasă ca lemnul alimentat să se aprindă să se formeze gazul de lemn, după care se închide ușa de mijloc, se trage clapeta de aprindere la maxim, ca microîntrerupătorul de pe tija clapetei să fie acționat (altfel nu pornește ventilatorul) și se blochează mișcarea tijei cu șurubul de fixare;

- acționând întrerupătorul general se va porni ventilatorul care inversează flacăra și produce arderea “inversă”
- se verifică tirajul coșului de fum și temperatura gazelor de ardere
- se verifică etanșeitatea ușilor cazanului, a colectorului de fum și etanșeitatea pe traseul gazelor arse
- se verifică corecta funcționare a termostatului de lucru
- se verifică funcționarea dispozitivului serpentină de răcire – supapă termică

La o ardere corectă flacăra degajată este de culoare gălbuie - roșiatică cu vârfurile tinzând spre albastru.

☛ **Atenție! La prima aprindere a focului se produce condens ce dispare cu încălzirea cazanului .**

În timpul funcționării toate ușile și clapeta de aprindere trebuie să fie închise pentru evitarea aprinderi lemnelor în masă în magazia de combustibil, ce poate duce la ardere necontrolată și supraîncălzire.

2.1.3. Predarea la beneficiar

Este important ca beneficiarului să-i fie explicate amănunțit următoarele:

1. Modul de funcționare al cazanului și posibilele probleme care pot apărea. Deasemenea vor fi explicate semnificațiile fiecărui component al cazanului.
2. Se avertizează beneficiarul că o scădere a presiunii apei în sistem este cauzată de o scurgere ce trebuie remediată înainte de a folosi din nou cazanul.
3. Se recomandă ca beneficiarul să recurgă cel puțin o dată pe an la verificarea funcționării cazanului de către o persoană autorizată.
4. Se avertizează asupra precauțiilor împotriva înghețului.

Se semnează un proces verbal de punere în funcțiune și deasemenea un proces verbal de instructaj al beneficiarului, în care acesta semnează că și-a însușit modalitatea de lucru cu cazanul.

Aceste documente se semnează în original de către beneficiar și cel care face punerea în funcțiune.

În procesul verbal de punere în funcțiune vor fi trecute și eventualele erori omise de instalatori la montaj, iar dacă cel ce pune în funcțiune instalația consideră periculoase aceste greșeli are dreptul să refuze punerea în funcțiune până la remedierea lor.

Cel care face punerea în funcțiune nu are obligația de a corecta erorile de montaj dar își asumă responsabilitatea că instalațiile corespund din punct de vedere funcțional și constructiv cu cazanul ales.

Capitolul 3**INSTRUCȚIUNI DE FOLOSIRE ȘI ÎNTREȚINERE****3.1. Funcționarea cazanului**

Cazanul FI –GS cu gazeificare funcționează pe combustibil solid – lemn uscat (1-2 ani) cu umiditate maximă 20%, deșeuri de lemn în proporție de 20% și brichete de rumeguș.

În regim normal de lucru funcționarea cazanului este controlată de panoul de comandă și control .

Temperatura agentului termic este comandată și reglată prin termostatul de comandă maxim. Temperatura de lucru a cazanului se poate regla până la 90 °C, dar valoarea recomandată este de 80-90 °C, iar a temperaturii de întoarcere (retur) să fie peste 65°C, valoare necesară pentru limitarea coroziunii la temperatură joasă a pereților cazanului.

Pentru a realiza temperatura pe retur, procedați după una din schemele descrise la cap.1 „Scheme de instalare” .

La atingerea temperaturii setate automatizarea cazanului comandă oprirea ventilatorului. La scăderea temperaturii sub valoarea setată termostatul de comandă maxim repornește ventilatorul. Termostatul de siguranță intervine la depășirea temperaturii de 95 °C indicând o stare de supraîncălzire oprind total cazanul, repornirea necesitând ca atare intervenția utilizatorului. Repornirea cazanului după intervenția termostatalui de siguranță se poate face în modul următor:
- intervenția utilizatorului și înlăturarea cauzei care a produs supraîncălzirea
- răcirea cazanului sub 90°C;

Supapa termică corect instalată intervine la temperatura de 97°C permițând accesul apei în serpentina de răcire imersată în cazan, răcind astfel cazanul; la coborârea temperaturii sub aceasta valoare, supapa termică se închide automat.

Pentru o funcționare normală trebuie asigurat în permanență accesul aerului proaspăt în încăperea în care este amplasat cazanul.

☛ Atenție! Periodic se va verifica presiunea apei din instalația de încălzire!

În timpul funcționării toate ușile și clapeta de aprindere trebuie să fie închise pentru evitarea aprinderii lemnului în masă în magazia de combustibil, ce poate duce la ardere necontrolată și supraîncălzire.

Este interzis deschiderea ușilor în timpul funcționării!

APRINDEREA**3.2. Aprinderea**

Deschideți ușa superioară (ușa de alimentare), ridicați perdeaua de fum și sprijiniți în locașul prevăzut pentru acesta, ca alimentarea cu combustibil să fie ușoară, deasupra duzei de ardere introduceți o cantitate suficientă de combustibil (aschii) și bucăți de hârtie. Înaintea aprinderii focului se deschide clapeta de aprindere prin împingerea manetei (18) în poziția 1. fig.20.

Se aprinde combustibilul. și se deschide ușa de mijloc pentru ardere naturală

Se închide ușa de alimentare și se așteaptă câteva minute pentru arderea (ardere de jos în sus) cantității de lemn introduse și formarea patului de jar.

După formarea patului de jar se umple magazia de combustibil cu lemne, se eliberează perdeaua de fum lăsând să se sprijine pe lemnele din magazie, se închide ușa de alimentare, se lasă ca lemnul alimentat să se aprindă să se formeze gazul de lemn, după care se închide ușa de mijloc și se trage clapeta de aprindere (18) în poziția 2 (fig. 20. și fig.20.1) și se blochează cu surubul (30).

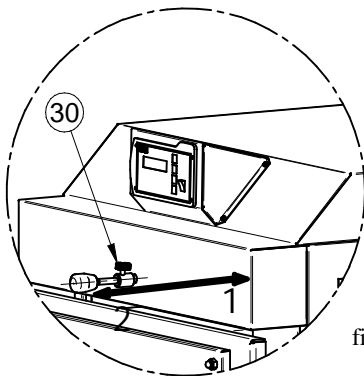


fig.20.

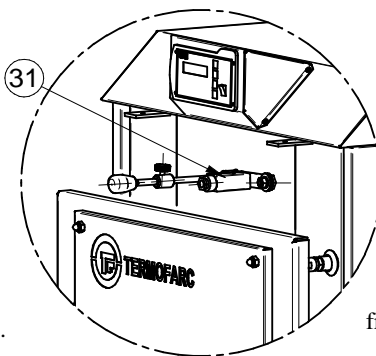


fig.20.1

În poziția **1**: tija mâner împinsă – se deschide clapeta aprindere și microîntrerupătorul (31) oprește funcționarea ventilatorului;

În poziția **2**: tija mâner trasă – se închide clapeta aprindere, este acționat microîntrerupătorul (31) și ventilatorul pornește;

Din acest moment se va lucra după **Manualul de utilizare al panoului de comanda.**

Înainte de pornirea cazanului citiți cu atenție Manualul de utilizare al panoului de comanda.

Acționând întrerupătorul general se va porni ventilatorul care inversează arderea și produce “flacăra răsturnată / inversă”. Din acest moment funcționarea cazanului este dirijat de panoul de comanda.

- ☛ **Atenție! Este interzisă utilizarea unor lichide inflamabile pentru aprinderea focului. La alimentare nu aruncați lemnele în cazan ci așezațiile cu grijă.**

REGLAJE

3.3. Panoul de comandă



Ventilator

Pompa INC

Pompa ACM

Mod manual

Funcțiile elementelor de comandă:

Vezi Manualul de utilizare al panoului de comandă.

Înainte de pornirea cazanului, citiți cu atenție Manualul de utilizare al panoului de comandă!

- microîntrerupător cu rolă – urmărește tija de acționare a clapetei de aprindere și are rolul de a opri funcționarea ventilatorului dacă clapeta de aprindere nu este închisă (tija de acționare a clapetei de aprindere nu este trasă și blocată cu șurubul 30). Oprește ventilatorul și în cazul deschiderii accidentale a clapetei de aprindere.

3.4. Aerul de ardere și deblocarea clapetei unisens

Aerul de ardere pentru cazanele FI-GS este furnizat de un ventilator centrifugal montat pe partea frontală a cazanului. Admisia de aer este împărțită pe două circuite prin rampa de distribuție a aerului. Rampa de distribuție a aerului se află în partea frontală a cazanului, între ușa superioară și de mijloc prevăzută cu clapetă gravitațională unisens care se închide la oprirea ventilatorului. Aerul se împarte în aer primar și aer secundar.

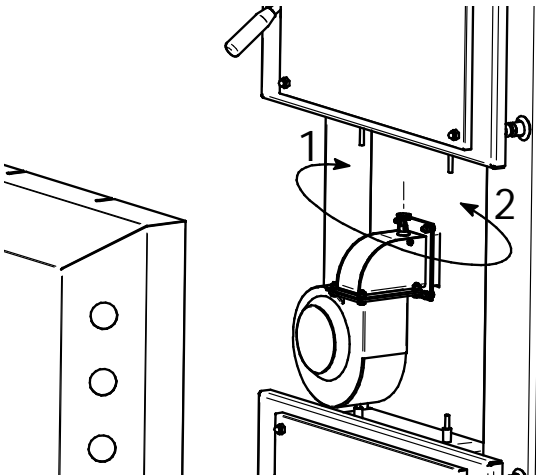


fig.21.

Aerul primar este distribuit la partea superioară a magaziei de combustibil prin intermediul a două conducte de distribuție. Aici se amestecă cu gazul de lemn și dă naștere la amestecul de combustibil care trecând prin duza de ardere, arde. Aerul secundar este distribuit prin duza de ardere prin intermediul a două țevi de secțiune circulară prevăzute cu găuri (față în față, decalat) furnizând oxigen direct în zona de formare a flăcării.

Reglajul aerului se face din șurubul aflat pe conducta de refulare principală a rampei de aer.

Prin rotirea șurubului în sens orar –sens de rotație 1. fig.21.- se reduce debitul de aer de ardere.

Prin rotirea șurubului sens antiorar – sens de rotație 2. fig.21.- se mărește debitul de aer de ardere.

Conducta de refulare principală a rampei de aer este demontabilă prin dezșurubarea celor 4 piulițe M6, astfel se poate verifica și debloca clapeta unisens.

3.5. Alimentarea și realimentarea cu combustibil

Alimentarea cu combustibil se face manual cu lemne uscate (1-2 ani) cu umiditate maximă 20%, și deșeuri de lemoase în proporție de 20% sau brichete de rumeguș.

Pentru o bună utilizare se recomandă folosirea de butuci de lemn care se vor aranja suprapusi cât mai compact, având lungimea descrisă la pct.3.11.

Cu cât lemnul este mai uscat cu atât gradul de mărunțire a lemnului trebuie să fie mai redus.

Nivelul maxim de umplere cu combustibil se va limita de regula la nivelul ușii depozitului de combustibil.

La aprindere după formarea patului de jar se poate trece la alimentarea cu lemne a magaziei de combustibil;

La alimentare și/ sau realimentare se parcurg următorii pași:

1. Se oprește ventilatorul acționând întrerupătorul de pe panoul de comandă.
2. Se deschide clapeta de aprindere împingând maneta (18) în poziția 1. fig.20. și ușa camerei de ardere,
3. Se așteaptă cca 30 secunde pentru aerisire.
4. Se deschide ușa magaziei de combustibil.
5. Se încarcă (completează) cu combustibil.
6. Se închide ușa camerei de ardere și clapeta de aprindere trăgând mânerul (18) în poziția 2 fig. 20 care inversează arderea în cazan
7. Se pornește ventilatorul acționând întrerupătorul de pe panoul de comandă.
8. Dacă este necesar se reglează temperatura de lucru.

Relimentarea cu combustibil se face atunci când cantitatea de lemne din magazia de lemne a scăzut la 15 % din volum, astfel se poate obține o cantitate minimă de fum degajată

⚠ **Notă:** Se poate întâmpla ca, clapeta de aprindere se se blocheze ca urmare a formării depunerilor de gudron . Deblocarea acestuia se poate realiza prin apăsarea bruscă a tijeii mâner (18) al clapetei de aprindere.

☞ **Atenție!** De fiecare dată se va controla cu mare atenție dacă nivelul combustibilului nu obstrucționează închiderea corectă a clapetei de aprindere.

În timpul funcționării toate ușile și clapeta de aprindere trebuie să fie închise pentru evitarea aprinderi lemnului în masă în magazia de combustibil, ce poate duce la ardere necontrolată și supraîncălzire.

Este interzis pornirea ventilatorului dacă ușa de alimentare este deschisă.

3.6. Aerisirea magaziei de combustibil

Înainte oricărei deschideri a ușii magaziei de combustibil aerisirea cazanului este obligatorie și trebuie efectuată, pentru ca substanțele volatile degajate în procesul combustiei lemnului sunt inflamabile și în contact brusc cu aerul se pot autoaprinde producând o explozie.

Pentru aerisirea magaziei de combustibil parcurgeți următoarele:

- deschideți clapeta de aprindere pentru aerisire.
- opriți ventilatorul de la întrerupătorul de pe panoul de comandă și așteptați cca 30 sec.
- deschideți ușa magaziei de combustibil cu atenție în condiții de siguranță.

☞ **Atenție!** Înainte oricărei deschideri a ușii magaziei de combustibil aerisiți cazanul!

3.7. Funcționarea continuă

În perioada de iarnă este indicat funcționarea continuă a cazanului, nefiind necesar reaprinderea focului zilnic. Este posibilă menținerea în funcțiune, deci o ardere continuă pe o perioadă mai îndelungată de 12 ore (peste noapte) fără încărcări ulterioare folosind cazanul la sarcină scăzută. În astfel de cazuri se are în vedere menținerea temperaturi la returnul cazanului.

3.8. Funcționarea pe timp de vară

Primăvara și toamna alimentați sistemul cu cantitatea de lemn care este necesară la momentul respectiv. În perioada de tranziție sau vara (când este necesară doar A.C.M.), cazanul va fi pornit (aprins) zilnic .

3.9. Întreruperea funcționării scurtă durată

Oprirea din funcțiune a cazanului se face a.î. să se termine arderea combustibilului din magazia de combustibil. În acest caz nu recomandăm grăbirea opririi funcționării cazanului înaintea arderii combustibilului. În cazul în care se termină combustibilul cazanul se va opri automat, temperatura lui ajungând sub temperatura reglată pe termostatul de minim.

3.10. Întreruperea funcționării pe o perioadă mai lungă.

Pentru întreruperea funcționării pe o perioadă mai lungă (de ex. la terminarea sezonului rece) cazanul trebuie bine curățat de cenusă pentru ca acesta duce la coroziune. În cazul în care cazanul este oprit în timpul ierni, există pericol de îngheț , de aceea se va goli sistemul sau se va amesteca agentul termic cu antigel.

COMBUSTIBILUL**3.11. Prevederi pentru combustibil**

Combustibilul indicat pentru cazanele FI-GS cu funcționare pe principiul gazeificării sunt bucăți (butuci) de lemn uscate (1-2 ani) cu diametrul de 200 mm și umiditate 15 – 20 %. Lungimea lemnului în funcție de mărimea cazanului este dată în tabelul următor:

Model cazan	Lungime maximă lemn (mm)
FI 18 GS	330
FI 25GS	450
FI 30GS	500
FI 40GS	600
FI 50GS	650
FI 60GS	800
FI 80GS	900
FI 105GS	1100
FI 130 GS	1100
FI 150 GS	1250

Funcționarea cazanului depinde de tipul de lemn, dimensiunile lemnului, umiditatea lemnului și modul de alimentare.

În cazul în care combustibilul folosit nu este uscat pot apărea următoarele inconveniente:

- nu veți obține o ardere bună iar puterea dezvoltată de cazan scade
- consumul de lemne se dublează,
- pe suprafețele de schimb de căldură ale cazanului se va depune gudron ce reduce puterea cazanului.

Nu depozitați în camera centralei o cantitate mare de combustibil, necesara doar pentru o încărcare sau pentru consumul zilnic.

Puterea calorică al celor mai utilizate tipuri de lemn:

Tip lemn	Putere calorică / kg		
	kcal	MJ	kWh
Molid	3900	16,25	4,5
Pin	3800	15,80	4,4
Mesteacăn	3750	15,50	4,3
Stejar	3600	15,10	4,2
Fag	3450	14,40	4,0

EXPLOATARE**3.12. Exploatare**

Cazanul poate fi deservit numai de persoane adulte care cunosc instrucțiunile de utilizare și modul de funcționare a aparatului, nefiind permisă lăsarea nesupravegheată a copiilor în preajma acestuia.

Cazanul funcționează cu supraveghere periodică. Noțiunea de “funcționare cu supraveghere periodică” implică controlul periodic al existenței apei în instalație, alimentării cu combustibil.

La punerea în funcțiune, personalul de P.I.F. este obligat să instruiască beneficiarul cu privire la exploatarea și întreținerea corectă a cazanului.

În timpul exploatării este necesară completarea combustibilului din cazan. O încărcătură de combustibil arde în perioade de timp variabile, în funcție de natura și umiditatea combustibilului folosit, încălcarea termică a instalației, temperatura externă și tirajul coșului

La o funcționare a cazanului la o temperatură mai mică la retur de 65 °C, pe corpul cazanului poate să apară condens, ceea ce produce coroziunea elementelor metalice, gudronarea pereților interioare și reduce durata de viață a cazanului.

Nu se recomandă funcționarea cazanului la sarcină termică redusă timp îndelungat.

În timpul exploatării cazanului se interzice supraîncălzirea acestuia.

Este interzisă utilizarea unor lichide inflamabile pentru aprinderea focului.

La efectuarea curățirii cazanului se va inspecta și starea părților componente, a etanșărilor, etc.

În cazul constatării unor nereguli, acestea vor fi remediate de către unitățile de service.

Pe cazan și la distanțe mai mici decât cele admise nu se admit a fi depozitate obiecte sau materiale inflamabile.

În cazul scoaterii cenușei din cazan se interzice a se depozita la o distanță mai mică de 1,5 m de materiale inflamabile. Cenușa va fi depozitată în containere neinflamabile cu capac.

Autonomia de funcționare este între 6 și 12 ore în funcție de esența și umiditatea lemnului utilizat și încălcarea termică.

☞ Atenție! Periodic se va verifica presiunea apei din instalația de încălzire, realimentarea acesteia făcându-se numai cu cazanul oprit și rece.

3.13. Curățarea cazanului

☞ **Atenție!** Înainte de orice operație de curățire sau întreținere este obligatoriu scoaterea cazanului sub tensiune și lăsarea lui să se răcească.

Curățirea cazanului trebuie efectuată în mod regulat, de câte ori este nevoie. Intervalul de curățire depinde de calitatea lemnului utilizat, intensitatea arderii, tirajul coșului și de alte condiții. Se recomandă curățirea la intervale de 3-5 zile. Produsele de ardere acumulate (cenușa) împreună cu condensul și gudroanele înrăutățesc schimbul de căldură, scad randamentul cazanului.

Deasemenea o cantitate mare de cenușă va micșora spațiul de ardere, va putea înfunda drumurile de gaze sau aer.

Magazia de combustibil se va curăța înainte de fiecare aprindere de resturile de ardere.

În timpul procesului de gazeificare se produce gudron care se depune pe pereți cazanului. Cantitatea de gudron depinde de esența și umiditatea lemnului și de temperaturile de la turul și returul cazanului. Acest gudron trebuie curățat cel puțin odată pe lună, cu instrumentele de curățare livrate odată cu cazanul.

Modul de curățire al cenușei

Se deschide ușa de alimentare și se va mătura cenușa prin orificiul duzelor de ardere – curățind și pe aceștia - în camera inferioară de unde se va evacua ulterior.

Se deschide ușa focarului (ușa de mijloc) de unde cu vătraiul se trage cenușa fără a deteriora placa din material refractar.

Pe usa inferioară se vor curăța căile convective (de fum)

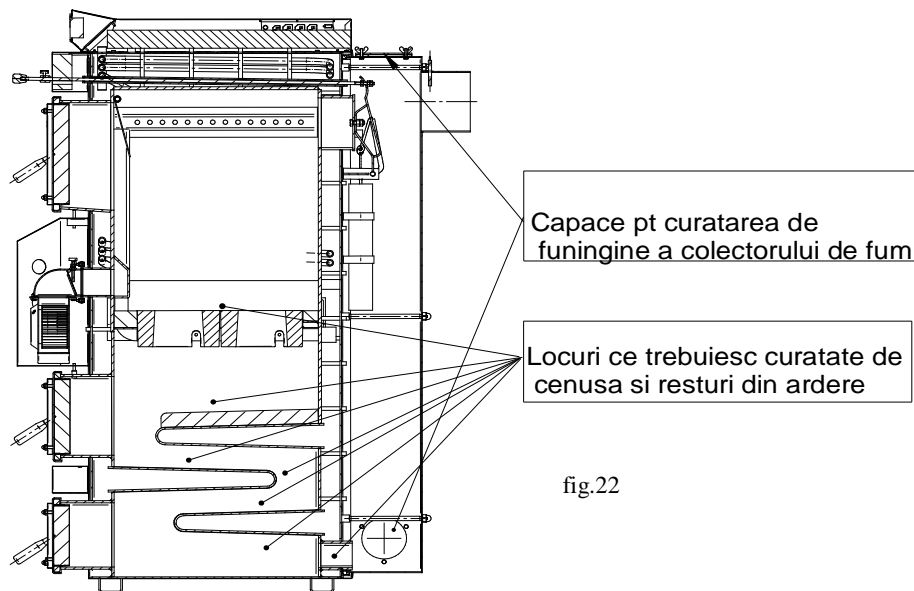


fig.22

3.14. Întreținerea cazanului și a sistemului de încălzire.

Cantitatea de apă, respectiv presiunea din sistemul de încălzire trebuie verificată cel puțin o dată la 14 zile. Dacă este necesar se va completa apa din sistem.

În cazul în care cazanul nu va funcționa în perioada când există pericol de îngheț, se va goli sistemul și cazanul de apă, sau se vor folosi soluții de antiîngheț. În condiții normale cazanul se va goli de apă doar dacă este necesar și pentru perioade scurte.

La sfârșitul fiecărui sezon de încălzire, cazanul se va curăța temeinic și se vor repara eventualele defecțiuni.

De două ori pe an se va curăța rampa de distribuție a aerului, ventilatorul și colectorul de fum al cazanului, acesta din urmă fiind prevăzut cu capace de curățire (fig.22). Cu aceeași ocazie se va curăța și clapeta de aprindere. Canalul de fum se poate detașa dacă se deșurubează cele 6 piulițe de M12 din partea posterioară al cazanului și în acest caz se va schimba șnurul de etanșare. Șnurul de etanșare se va unge cu ulei sau vaselină grafitată pentru a prelungi durata de viață a acestuia.

Periodic se va proceda la curățirea canalelor de fum prin care cazanul este racordat la coșul de fum și cu această ocazie se va controla etanșeitatea circuitului gazelor de ardere atât la cazan cât și la racordul spre coș precum și ușile de curățire ale acestuia.

Pe timpul verii, indiferent de tipul de cazan, este obligatoriu ca sistemul cazan-instalație să fie umplut complet cu apă pentru a evita fenomenele de coroziune.

⚠ Atenție! Periodic se va curăța clapeta de aprindere!

3.15. Etanșeitatea cazanului.

Etanșarea cazanului este foarte importantă, mai ales ușile, clapeta de aprindere și colectorul de fum. Dacă la una dintre acestea se înregistrează scăpări, fumul poate pătrunde în camera centralei, dar înainte poate provoca o ardere necontrolată în magazia de combustibil care duce la supraîncălzirea cazanului. Din acest motiv șnurul de etanșare trebuie uns din două în două săptămâni cu ulei sau vaselină grafitată.

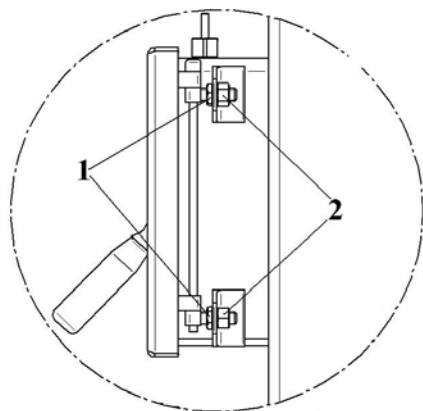


fig.23

Dupa o anumită perioada de folosire șnurul de etanșare al ușilor se tasează. Pentru o nouă etanșare trebuie schimbată distanța dintre ușa și corpul cazanului.

Schimbarea poziției ușii se face prin reglarea balamalelor astfel:

- se detașează mantaua laterală dreapta,
- se slăbește contrapiulița **1**,
- se împinge ușa spre cazan în poziția închisă
- se strânge piulița **2** după care se strânge contrapiulița **1** (fig. 23)

Se repetă operația pentru fiecare ușă.

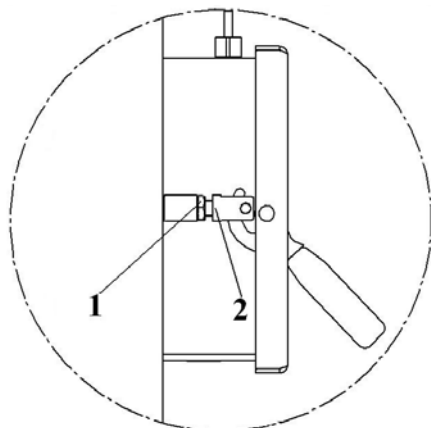


fig.24

Bolțurile (dispozitivele de închidere) pe care strânge mânerul ușii sunt și ele reglabile. Se vor regla pentru etanșare după cum cere ușa, astfel:

- se detașează mantaua laterală stânga,
- se slăbește contrapiulița **1**,
- se strânge șurubul închizător **2** și se poziționează după care se strânge contrapiulița **1** (fig. 24)

3.16. Schimbarea șnurului de etanșare al ușii

Se înlătură șnurul de etansare cu ajutorul unei surubelnițe și se curăță canalul acestuia. În canalul șnurului se introduce pastă de silikon rezistent la temperatură. Se ia șnurul nou și se tasează în canalul practicat în ușă, unde se va lipi în siliconul introdus anterior. Se prinde ușa de mâner și se închide pe rama uși pentru ca șnurul să se așeze. Dacă este necesar se vor regla balamalele și dispozitivul de închidere a uși.

3.17. Schimbarea duzei de ardere.

Duza de ardere este fomată din una sau mai multe duze de ardere (cărămizi) identice poziționate în corpul cazanului pe suportul duzei .(în cazul deteriorării duzei de ardere se va schimba doar acea parte care sa deteriorat) Modul de schimbare a acestor duze:

- se scoate sau sparge piesa de samotă veche.
- se curăță locul ei de gudroane și resturi de șamotă
- se instalează duza cea nouă în locul ei poziționand astfel ca găurile din rampa de aer secundar să comunice cu găurile din duză.
- se etansează cu praf de samotă.

Numărul de piese ceramice ce compun duza de ardere;

Model cazan	Număr piese
FI 18 GS	1
FI 25GS	2
FI 30GS	2
FI 40GS	3
FI 50GS	3
FI 60GS	4
FI 80GS	4
FI 105GS	5
FI 130 GS	5
FI 150 GS	6

REMEDIEREA DEFECȚIUNILOR

Capitolul 4

DEFECȚIUNI ȘI ÎNDEPĂRTAREA LOR

În tabelul de mai jos sunt prezentate principalele defecțiuni ce pot apărea în funcționarea cazanului, precum și măsurile de remediere ale acestora:

Defecțiune	Cauza	Remediere
Ledul de control al întrerupătorului general nu luminează	<ul style="list-style-type: none"> - lipsă tensiune alimentare - ștecherul nu este introdus corespunzător în priză - întrerupător defect - cablu de alimentare defect - microîntrerupătorul nu este acț. 	<ul style="list-style-type: none"> - se verifică - se verifică -se înlocuiește -se înlocuiește -se trage tija clapetei de aprind.
Cazanul nu atinge temperatura reglată (putere utilă scăzută)	<ul style="list-style-type: none"> - apă insuficientă în sistem; - debit pompă prea mare; - cazan subdimensionat; - calitate necorespunzătoare a combustibilului; - clapeta de aprindere deschisă; - tiraj insuficient; 	<ul style="list-style-type: none"> - se reumple; - se reglează turația pompei; - problemă de proiectare; - se schimbă combustibilul; - se închide; - coș nou sau curățat;

REMEDIEREA DEFECȚIUNILOR

<p>Cazanul nu atinge temperatura reglată (putere utilă scăzută)</p>	<ul style="list-style-type: none"> - aprindere (funcționare cu clapeta deschisă) prea îndelungată; - ventilator blocat; - admisia de aer ardere obturat (clapetă unisens blocat) - duză ardere astupată - cazan necurățat. - aprindere incorectă 	<ul style="list-style-type: none"> - se închide; - se curăță sau - se înlocuiește; - se curăță. - se curăță. - se curăță. - vezi capitolul “ Aprindere”
<p>Temperatură ridicată a apei din cazan , dar temperatură joasă a apei din corpurile de încălzire</p>	<ul style="list-style-type: none"> - rezistență hidraulică ridicată în sistemul de încălzire - ventilul termic de amestec montat greșit între turul și returul cazanului 	<ul style="list-style-type: none"> - mărirea turajiei pompei - schimbarea pozitiei de racordare
<p>Temperatură ridicată a apei în cazan și ajuge la fierberea cazanului</p>	<ul style="list-style-type: none"> - clapeta de aprindere rămasă deschisă și a luat foc în masă toată cantitatea de lemn din magazia de combustibil - tirajul la coș prea mare 	<ul style="list-style-type: none"> - se așteaptă ca focul să se micșoreze oprind ventilatorul, după care se închide clapeta și se repornește ventilatorul ; - micșorarea temperaturii de funcționare din termostatul de comandă la parametrii recomandați,
<p>În camera de combustibil se formează condens și din ușa de alimentare iese un lichid negru</p>	<ul style="list-style-type: none"> - puterea cazanului mai mare ca cea necesară - temperatura apei în cazan este prea joasă - ventilatorul nu furnizează aer sufficient, rampă aer murdară sau clapeta unisens blocată 	<ul style="list-style-type: none"> - introduceți mai puțin combustibil în magazia de combustibil - mărirea temperaturii de funcționare (80-90°C) pentru ca temperatura apei la retur să fie minim 65°C - se curăță, se deblochează
<p>Neetanșeitate la ușile cazanului</p>	<ul style="list-style-type: none"> - șnur de etanșare neetanș - șnur de etanșare deteriorat; - tiraj insuficient. 	<ul style="list-style-type: none"> - se reglează ușile cazanului și se unge șnurul cu ulei grafitat. - se înlocuiește - probleme legate de coș.
<p>Emișii de fum la capacul de curățire (la canalul de fum al cazanului)</p>	<ul style="list-style-type: none"> - nu este etanș șnurul de etanșare - șnur de etanșare deteriorat; - tiraj insuficient. 	<ul style="list-style-type: none"> - se strânge capacul - se înlocuiește - probleme legate de coș.
<p>Ventilatorul nu funcționează sau funcționează zgomotos</p>	<ul style="list-style-type: none"> - este atinsă temperatura de reglaj - decuplat de termostatul de siguranță; - turbină îmbăcsită, murdară; - condensator, motor defect; - contact imperfect între cablul de alimentare și motor. 	<ul style="list-style-type: none"> - funcționare corectă al cazanului - se rearmează manual; - se curăță; - se înlocuiește; - se verifică.